

**cool it**

More than just doors

# Streifenvorhang

## Effizienz trifft auf Flexibilität

Der steckbare Streifenvorhang für jeden Einsatz- und Temperaturbereich



# Streifenvorhang

## Die effiziente Lösung für den vielfältigen Einsatz

### Flexibler Schutz

Der steckbare Streifenvorhang von cool it empfiehlt sich für viele Einsatzbereiche als wirtschaftliche und effiziente Lösung. Zum Beispiel als leichte thermische Barriere zur Minimierung von Temperatúraustausch und Kälteverlust beim Einsatz hinter Türen von Kühl- und Gefrierräumen. Unter anderem spielt der Streifenvorhang seine Stärken auch als Schutz vor Zugluft, Feuchtigkeitsaustausch, Staub, Schallemission uvm. aus.

### Effektive Abtrennung

Mit seiner Flexibilität deckt der Streifenvorhang von cool it ein breites Einsatzspektrum ab, auch wenn es um die Abtrennung verschiedener Areale geht. Der Vorhang ermöglicht nicht nur einen schnellen Durchgang sondern sorgt durch seine Transparenz für mehr Durchblick und somit auch für mehr Sicherheit beim Durchqueren abgetrennter Arbeitsbereiche.

### Effiziente Einbausituation

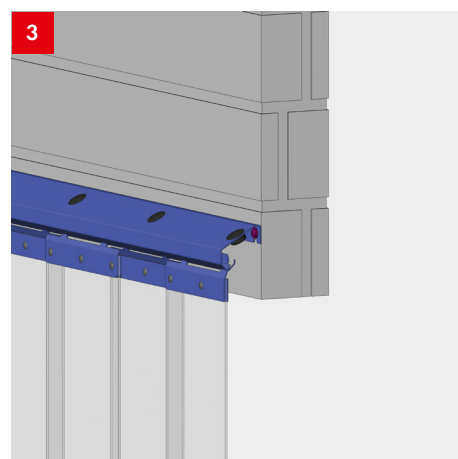
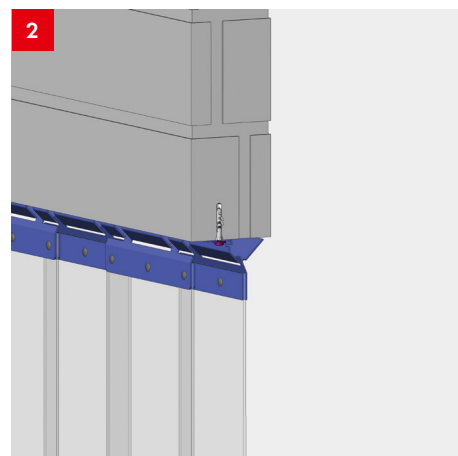
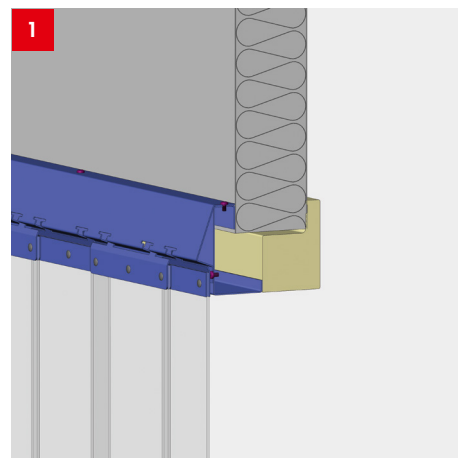
Der Streifenvorhang von cool it eignet sich für die Einbauvarianten hinter Sturz, unter Sturz und hinter Klemmrahmen. Die Kombination von cool it-Klemmrahmentür und Streifenvorhang mit schneller Befestigungsanpassung macht eine einfache Montage möglich. Konstruktionsbedingt lassen sich einzelne Lamellen zudem schnell und unkompliziert austauschen.

## Vorhang auf für mehr viel Flexibilität

Seine hohe Einsatzbreite, die praktikable Flexibilität sowie eine einfache Montage machen den steckbaren PVC-Streifenvorhang von cool it zur idealen Lösung für jeden Temperaturbereich in nahezu allen Unternehmensbereichen.

## Vielseitig und variabel

- Geringer Montageaufwand und schnelle Inbetriebnahme
- Höchste Zuverlässigkeit im Dauerbetrieb
- Einfache Reinigung und beste Hygieneeigenschaften
- Leichte thermische Isolationseigenschaften
- Flexible Abtrennung von Unternehmensbereichen
- Schutz vor äußeren Einflüssen und Verunreinigungen



1 Einbau hinter Klemmrahmen

2 Einbau hinter Sturz

3 Einbau unter Sturz

### **Sie haben Fragen? Wir haben Antworten.**

Sprechen Sie uns an – Telefon: +49 (0)5422 609-0, E-Mail: [info@coolit.de](mailto:info@coolit.de)

Weitere Informationen unter: [www.coolit.de](http://www.coolit.de)

# Technische Daten

## Einsatz- und Temperaturbereich

Betriebsraum, Kühlraum (+1 °C bis +8 °C), Gefrierraum (0 °C bis -28 °C) – keine Kälte-/Wärme-Isolierwirkung

## Abmessungen

Breitenlichtmaß (BL)	minimal: 500 mm, maximal: 3.000 mm
Höhenlichtmaß (HL)	minimal: 500 mm, maximal: 5.000 mm
Sondermaße	Sondergrößen auf Anfrage
Materialstärke	2 mm, 3 mm

## Material

PVC	Transparentes Weich-PVC mit 200 mm Lamellenbreite, Temperaturbereich > 0 °C
PVC kältebeständig	Transparentes Weich-PVC mit 200 mm Lamellenbreite, kältebeständig für Temperaturbereich < 0 °C

## Einbauvarianten

Einbau in Mauerwerk	Unter Sturz, hinter Sturz
Einbau in Element (Paneel)	Hinter Sturz, hinter Klemmrahmen

## Schiene

Aufhängung aus Edelstahl (CNS)

Falls Sie weitere Informationen zu Ausstattungsoptionen und technischen Details benötigen, steht Ihnen cool it gerne zur Verfügung.



BETRIEBSRAUM  
KÜHLRAUM  
GEFRIERRAUM



STABILE  
KONSTRUKTION



WIDERSTANDS-  
FÄHIGKEIT



GEPRÜFTE  
QUALITÄT



SICHERHEIT  
UND  
SCHUTZ



ZERTIFIZIERT



OPTIMALE  
HYGIENE



FLEXIBILITÄT



**cool it Isoliersysteme GmbH**  
Ochsenweg 18  
49324 Melle/GERMANY

**Telefon** +49 (0)5422 609-0  
**Fax** +49 (0)5422 609-249  
**E-Mail** info@coolit.de

**www.coolit.de**



[www.coolit.de](http://www.coolit.de)

Alle Angaben über Lieferumfang, Aussehen, Leistungsmerkmale, Maße etc. entsprechen den zum Zeitpunkt der Erstellung der Publikation vorhandenen Kenntnissen. Die abgebildeten Produkte sind zum Teil mit Ausstattungsmerkmalen versehen, die gegen Aufpreis erhältlich sind. Dargestellte Abbildungen und Abbildungsdetails können vom Original abweichen. Alle Angaben ohne Gewähr. Technische und sonstige Änderungen, Irrtümer und Fehler unter Vorbehalt. Alle Spezifikationen unterliegen Änderungen ohne vorherige Ankündigung.

© 2025 cool it Isoliersysteme GmbH.  
Alle Rechte vorbehalten.