



More than just doors

# ME4

## Schutz trifft auf Flexibilität

Das modulare Raum- und Trennwandsystem zur Vermeidung von Schall, Verunreinigungen sowie Personen- und Sachschäden



# ME4

## Die flexible Freiheit bei Einhausungen

### Hohe Flexibilität

Das ME4-System besteht durch seine praktikable Modularität mit stabilen geschäumten Wand-, Tür- und Fensterelementen – für maßgeschneiderte Einhausungen und Bereichsabtrennungen aller Art.

### Optimaler Schutz

Die stabile Konstruktion der ME4-Elemente bietet perfekten Schutz vor Staub, Schmutz und Lärmemissionen, gemäß der Arbeitsstättenverordnung. Darüber hinaus trennen sie sensible Bereiche sicher ab und verhindern unberechtigten Zutritt sowie Schäden an Personen und Maschinen.

### Vielseitige Anpassungsfähigkeit

So flexibel – so anpassungsfähig: Das ME4-Raum- und Trennwandssystem lässt sich entsprechend des Einsatzzwecks mit zahlreichen Zusatzoptionen individuell ausstatten und erweitern. Die Auswahl an diversen RAL-Farben und Oberflächen in Edelstahl macht darüber hinaus auch die optische Anpassung leicht – für einen perfekten Gesamteindruck und die aufgeräumte, strukturierte Optik im Betrieb.

### Beste Hygiene

Die hygienegerechte Bauweise der ME4-Elemente sowie der Einsatz von nicht toxischen, korrosionsbeständigen und reinigungsmittelresistenten Materialien erfüllen die hohen Hygienestandards der Lebensmittelindustrie.

## Ein System – viele Möglichkeiten

Das modulare Prinzip macht das ME4-Raum- und Trennwandssystem zu einer praktikablen Lösung, wenn es darum geht, Maschinen und Anlagen sicher einzuhausieren oder separierte Bereiche in Produktion und Lager zu schaffen. Stabilität, Schutz und Sicherheit – wo immer sie gebraucht werden.

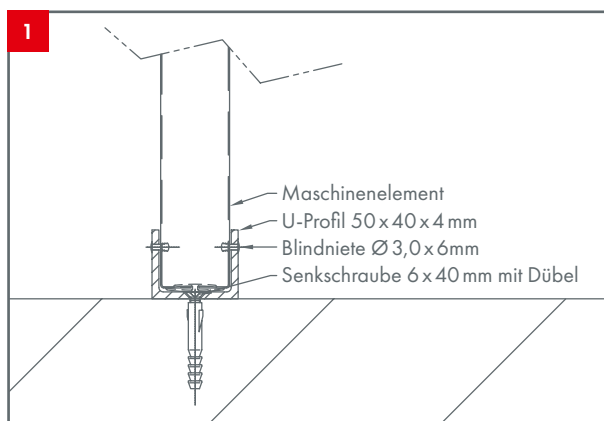
## Unschlagbar praktikabel

- Flexibel einsetzbar, einfach erweiterbar
- Kombination mit cool it-Fenstern sowie cool it-Türen und -Schnelllauf-toren optional möglich
- Stabile Konstruktion für optimalen Schutz
- Optische Anpassungsfähigkeit durch diverse RAL-Farben
- Vorbereitung für die Ausstattung mit Werkzeugkästen, Halterungen etc. optional möglich
- Montagevarianten über U-Profile oder innen liegende Verstärkungen

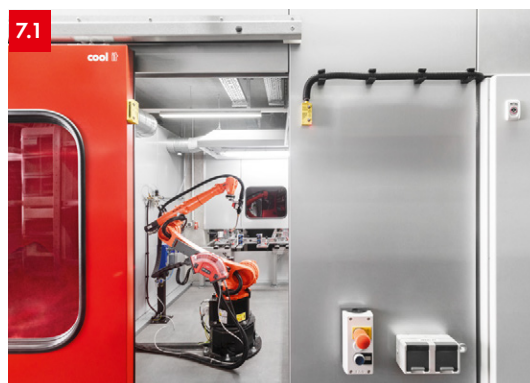
### **Sie haben Fragen? Wir haben Antworten.**

Sprechen Sie uns an – Telefon: +49 (0)5422 609-0, E-Mail: [info@coolit.de](mailto:info@coolit.de)

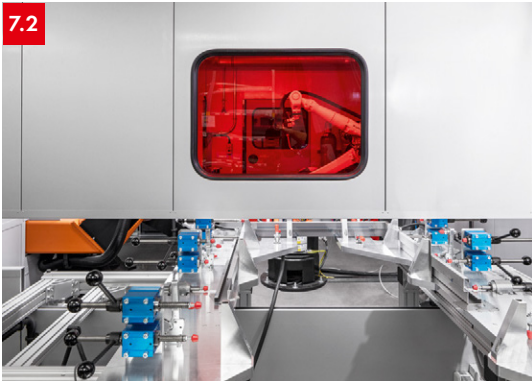
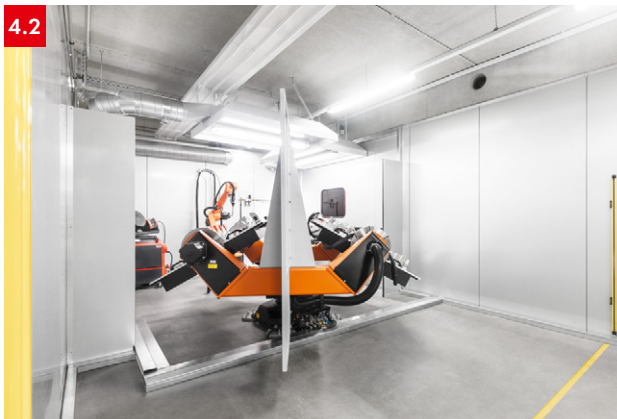
Weitere Informationen unter: [www.coolit.de](http://www.coolit.de)



- 1 Beispiel für eine Bodenmontage
- 2 Gesamtmaschineneinhausung zum Schall- und Personenschutz in Kombination mit zweiflügeligen cool it-Drehtüren
- 3 Maschinenabtrennung in Kombination mit cool it-Schnelllaufter
- 4 ME4-Elemente als Schweißrobotereinhausung
- 5 Abtrennungselemente in Kombination mit cool it-Schiebetür B4S und Fenstern
- 6 ME4 als akustische Einhausung
- 7 Einhausung mit Schweißschutzglas und Kombination mit Schiebetür, optional mit vorsehbaren Durchbrüchen
- 8 ME4 als Arbeitsplatzabtrennung







# Technische Daten

## Abmessungen

Breitenlichtmaß (BL)	minimal: 400 mm, maximal: 1.190 mm
Höhenlichtmaß (HL)	minimal: 600 mm, maximal: 2.500 mm
Elementstärke	40 mm

## Material

### Element-Oberfläche

Edelstahl (CNS)	Empfohlen bei Einsatz im Lebensmittelbereich: V2A (1.4301) kreismattiert, Duploschliff 180 Korn geglättet, Längsschliff oder Leinenstruktur
Verzinktes Stahlblech	· Farblich lackiert (Standardfarben in RAL, optional: Sonderfarben in RAL auf Anfrage) · Folienkaschiert (Standardfarben nach RAL, optional: Sonderfarben nach RAL auf Anfrage)

## Montage

Montagevarianten mit U-Profilen

## Sonderausstattung (optional)

Fenster 40 x 60 cm, auf Anfrage: Fenster rund, Sondergrößen, Rahmen aus Edelstahl (CNS)

Individuell geplante Einlagen für die Aufnahme von Werkzeugen und Halterungen

Innen liegende Stahl- oder Aluminiumeinlagen

Kombination mit cool it-Drehtüren, -Schiebetüren, -Pendeltüren oder -Schnellauftoren möglich

Falls Sie weitere Informationen zu Ausstattungsoptionen und technischen Details benötigen, steht Ihnen cool it gerne zur Verfügung.



**cool it**  
More than just doors

cool it Isoliersysteme GmbH

Ochsenweg 18  
49324 Melle/GERMANY

Telefon +49 (0)5422 609-0

Fax +49 (0)5422 609-249

E-Mail [info@coolit.de](mailto:info@coolit.de)

[www.coolit.de](http://www.coolit.de)



[www.coolit.de](http://www.coolit.de)

Alle Angaben über Lieferumfang, Aussehen, Leistungsmerkmale, Maße etc. entsprechen den zum Zeitpunkt der Erstellung der Publikation vorhandenen Kenntnissen. Die abgebildeten Produkte sind zum Teil mit Ausstattungsmerkmalen versehen, die gegen Aufpreis erhältlich sind. Dargestellte Abbildungen und Abbildungsdetails können vom Original abweichen. Alle Angaben ohne Gewähr. Technische und sonstige Änderungen, Irrtümer und Fehler unter Vorbehalt. Alle Spezifikationen unterliegen Änderungen ohne vorherige Ankündigung.

© 2024 cool it Isoliersysteme GmbH.  
Alle Rechte vorbehalten.