

# cool it

More than just doors



S

## MODULAR – M8 M8H

Schiebetüren für Kühl- und Gefrierräume  
*Sliding doors for chillers and freezers*

Die M-Serie von cool it bietet „Big Size“-Schiebetüren für große Ansprüche. Mit einer Blattfläche von bis zu 20 m<sup>2</sup> sind sie bestens für Arbeitsbereiche mit Flurförderfahrzeugen, LKW und Hochregal-Gabelstaplern geeignet. Die Modular bewährt sich ebenso im Innen- und Außenbereich wie in einer Kühl- und Gefrierumgebung. Modular – die perfekte Lösung für Lager, Logistik und alle, die hoch hinaus wollen.

*The M-series by cool it offers big size sliding doors for great demands. With a leaf size of up to 20 m<sup>2</sup> they are ideally suited for working areas with fork lift trucks, lorries and high-rack forklifts. The Modular has a broad range of applications and proves itself indoors, outdoors and in chilling and freezing areas. Modular – the perfect solution for warehouses, logistics and all those who aim high.*

[www.coolit.de](http://www.coolit.de)

# MODULAR – M8 M8H

Perfekte Konstruktion. Schnelle Montage. Wahre Größe heißt „Modular“.  
*Perfect construction. Swift assembly. True size is called "Modular".*

## Innovative Konstruktion – langlebig und dicht

„Think big!“ – cool it-Schiebetüren der M-Serie (M8, M8H) sind für den Einsatz in Kühl- und Gefrierräumen die beste Lösung, wenn es um große Dimensionen geht. Durch die ausgeklügelte Konstruktion und modulare Bauweise in Querelementen werden Türblatt-Flächen von bis zu 20 m<sup>2</sup> erreicht. Die cool it M8 und M8H bieten hervorragende Dämmeigenschaften mit besten Isolierungswerten, zudem spart die punktuelle, selbstregulierende Beheizung der Dichtungen (bei M8H für Gefrierräume) Energie im großen Stil. Gesamtkonstruktion und Bauteile übertreffen hygienische Anforderungen.

## Federleichte Bedienung

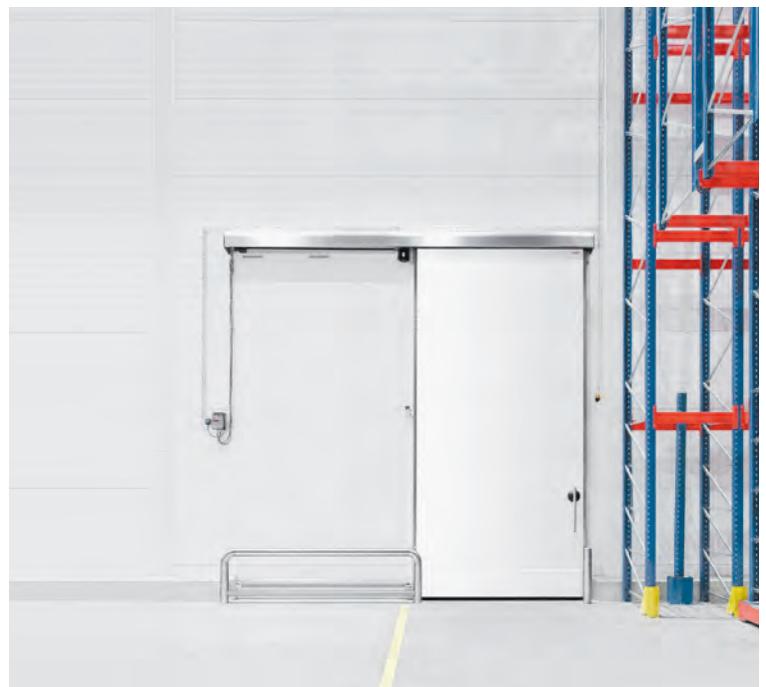
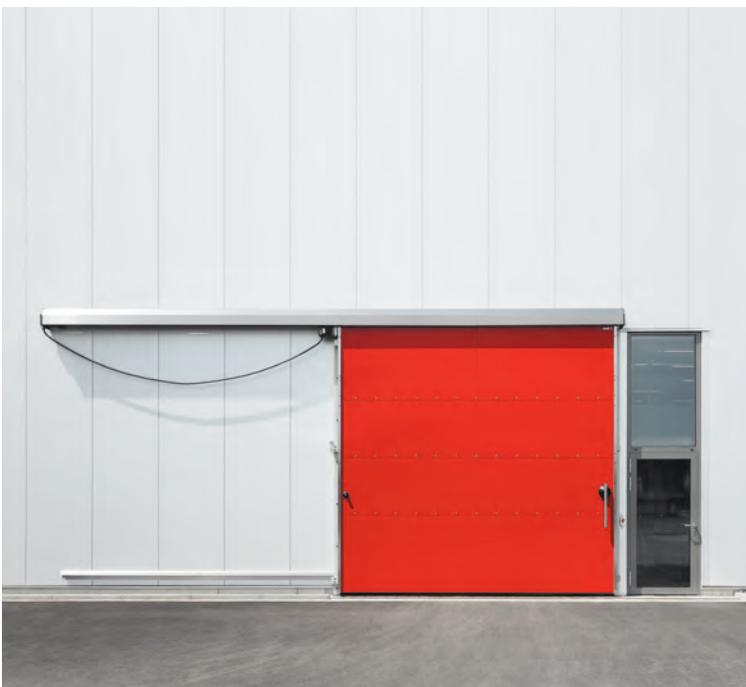
Trotz ihrer beachtlichen Größe verfügt eine cool it-Schiebetür der Modular-Baureihe über hervorragende Laufeigenschaften. Der innovative Federkraftspeicher ermöglicht selbst im Handbetrieb ein leichtgängiges Handling. Die manuelle Bedienung erfolgt über robuste Außen- und Innenabdruckhebel. Beidseitige Endlagendämpfer nehmen die Kraft der sich öffnenden oder schließenden Tür optimal auf und verhindern wirkungsvoll Erschütterungen. Übrigens: Die M-Serie ist selbstverständlich mit Automatik verfügbar – und eine handbediente Modular-Schiebetür kann mit dem optional erhältlichen cool it-Automatik-antrieb nachgerüstet werden.

## Innovative construction – durable and tight

Think big! – When it comes to large dimensions, cool it-sliding doors of the M-series (M8, M8H) are the best solution for the use in chillers and freezers. Due to the sophisticated construction and a cross member modular design, door leaf sizes of up to 20 m<sup>2</sup> can be achieved. The cool it M8 and M8H offer excellent insulation properties with top values. In addition, the selective self-regulating heating of the seals (with M8H for freezers) saves energy on a large scale. The overall construction and the single components exceed hygienic requirements.

## Featherlight operation

In spite of its considerable size, a cool it-sliding door of the Modular-series has really outstanding sliding qualities. The innovative spring lift mechanism allows an incredibly smooth handling – even in manual operation. The manual control takes place via robust and resilient outer and inner breaker handles. Stop position dampers on both sides optimally absorb the force of the opening or closing door and efficiently prevent vibrations. By the way: naturally, the M-series is available with automatic drive – and a manually operated Modular-sliding door can be upgraded with the optionally available automatic drive unit.





1 Modular M8H mit Automatik für Gefrierräume  
Modular M8H with automatic drive for freezers

2 Robuster Abdruckhebel (Innenansicht)  
Robust breaker handle (interior)



3 M8 mit Blockschloss – Sicherheit geht vor  
M8 with block lock – safety first

### Perfekt ausgestattet – mit Sicherheit

Serienmäßig ist bei der Modular-Schiebetür mit Automatik das cool it-Lichtgittersystem integriert. Der Durchgangsbereich ist so rundum abgesichert. Zusätzlichen Schutz gibt eine Sicherheitsleiste an der vorderen Schließkante. Personen- oder Sachschäden werden damit ausgeschlossen. Der optional erhältliche Rammschutz verhindert zudem effektiv Anfahrtschäden von zum Beispiel Flurförderfahrzeugen.

### Schnelle Montage und Inbetriebnahme

Das modulare Baukastenprinzip bietet echten Mehrwert: Der Blattaufbau in Einzelsegmenten sorgt für kleine Packmaße und geringes Volumen. Schwerlasttransporte sind damit überflüssig – und das spart Zeit und Kosten. Auch der Montageaufwand der wandgeführten „Big Size“-Hochleistungstür von cool it ist minimal: Beim Auf- und Einbau der Modular kann zum Beispiel auf den Einsatz von Lastenkränen verzichtet werden. Die schnelle Betriebsbereitschaft ist ein weiteres großes Highlight der M-Serie von cool it.

Haben Sie Fragen zum Produkt oder benötigen Sie weitere Informationen? Sprechen Sie uns an!  
Das cool it-Team steht Ihnen jederzeit zur Verfügung:  
0 54 22/609-0

### Perfectly equipped – safety included

Within the Modular-sliding door with automatic drive, the cool it-light grid system is integrated as standard. Accordingly, the passage area is completely secured. A safety edge at the front closing edge gives additional protection. As a result, injury to persons or damage to material are eliminated. What's more, the optionally available skirting protection efficiently prevents ramming damages caused by e.g. forklift trucks.

### Swift assembly and commissioning

The modular principal offers real added value: the leaf is built in single segments and provides small packing sizes and low volume. Thus, heavy-duty transports are no longer necessary – and that saves time and money. Furthermore, the installation effort of the wall-guided, big size high-performance door is impressively small: there are for example no cargo cranes needed when assembling and installing the Modular. The resulting fast operational readiness is another highlight of cool it's M-series.

You have questions concerning the product or need further information? Just contact us!  
The cool it-team will be at your disposal – anytime.  
+49(0) 54 22/609-0

## HIGHLIGHTS

### Grundkonstruktion aus VA

- Nichtrostende VA-Laufschiene und -blende
- Nicht toxisch, korrosionsbeständig und reinigungsmittelresistent
- Hohe Dichtigkeit reduziert Vereisungsgefahr und verhindert Kondenswasserbildung
- Optimale dreidimensionale Einstellbarkeit
- Motor und Steuerung IP65
- TK-Ausführung mit integrierter selbstregulierender Rahmenheizung für minimalen Energiebedarf
- Einfachste Öffnung/Schließung durch Kraftspeicher
- Manuelle Bedienung durch robuste Außen- und Innenhebel

### Reinigungsmittelresistente Konstruktion

- Für die tägliche Reinigung ausgelegt: korrosionsbeständig und reinigungsmittelresistent

### Sicherheit

- Serienmäßige Ausstattung mit Infrarot-Lichtgitter (bei Automatik)
- Zusätzliche vordere Sicherheitsleiste
- Steuerung kraftbegrenzt
- Optionaler Radarmelder als Crashkeule, Laserscanner
- Beidseitige Endlagendämpfer zur Impulsdämpfung

### Modulare Bauweise

- Aufbau des Türblatts in einzelnen Segmenten gewährleistet störungsfreie Funktion und hohe Dichtigkeit
- Kleine Packmaße und geringes Volumen optimieren Transport und Montage

### Dichtigkeit

- Beim Schließen bahngeführte Absenkung und Andruck an den Rahmen

### Ausstattungsoptionen (Auswahl)

- Blockschloss
- Fensterausschnitte
- Anfahrschutz
- cool it-Sicherheitsautomatik mit vormontiertem Antrieb und Handtaster

### Oberflächenvarianten

- Edelstahl matt gebürstet, kreismattiert oder Längsschliff
- Verzinktes Stahlblech lackiert oder folienbeschichtet
- Diverse RAL-Farben (Lackierung oder Folienkaschierung) verfügbar

### Montage

- Laufrollen am obersten Element vormontiert
- Einfache und schnelle Montage der übrigen Elemente durch Seilzug und anschließende Befestigung durch Hakenschlösser
- Schnelle Inbetriebnahme

### Basic stainless steel-construction

- Stainless steel guide rail and stainless steel cover
- Non-toxic, corrosion- and detergent-resistant
- High tightness reduces danger of icing and prevents condensation
- Optimum three-dimensional adjustability
- Motor and control IP 65
- Freezer version with integrated, self-regulating frame heating for a minimum energy demand
- Easy opening/closing due to lift mechanism
- Manual operation via robust inner and outer breaker handles

### Detergent-resistant construction

- All set for daily and thorough cleaning: outstandingly corrosion- and detergent-resistant

### Safety

- Standard equipment with infrared light grid system (with automatic)
- Additional safety edge at the front
- Control force-limited
- Optional radar detector as crash defence, laser scanner
- Stop position dampers at both sides prevent vibrations

### Modular construction

- Design of door leaf in single segments provides trouble-free operation and excellent tightness
- Small packing sizes and low volume optimise transport and assembly

### Tightness

- Path-guided lowering system and contact pressure to frame on closing

### Equipment features (selection)

- Block lock
- Window openings
- Ramming protection
- cool it-safety automatic with pre-assembled drive unit and pushbutton

### Surface variants

- Stainless steel satin brush finish, circular brush finish or strip finish
- Galvanised steel sheet painted or laminated
- Various RAL-colours (painting or lamination) available

### Assembly

- Track rollers pre-assembled at the top element
- Simple and quick assembly of the other elements by wire rope hoist and subsequent mounting with hook locks
- Swift commissioning



#### Innovative Konstruktion *Innovative construction*

Hochwertige Materialien und perfekte Ausführung  
*High-quality materials and perfect design*



#### Einfache Handhabung *Easy handling*

Hohe Effizienz durch nutzerfreundliche Bedienung  
*High efficiency by user-oriented handling*



#### Maximale Hygiene *Maximum hygiene*

Übereinstimmung mit höchsten Hygienestandards  
*In accordance with highest standards of hygiene*



#### Variable Konfiguration *Flexible configuration*

Vielfältige Ausstattungsoptionen  
*Versatile equipment options*



#### Optimale Reinigung *Optimized cleaning*

Reinigungsoptimiert durch zukunftsweisende Bauart  
*Cleaning-optimized by innovative construction*

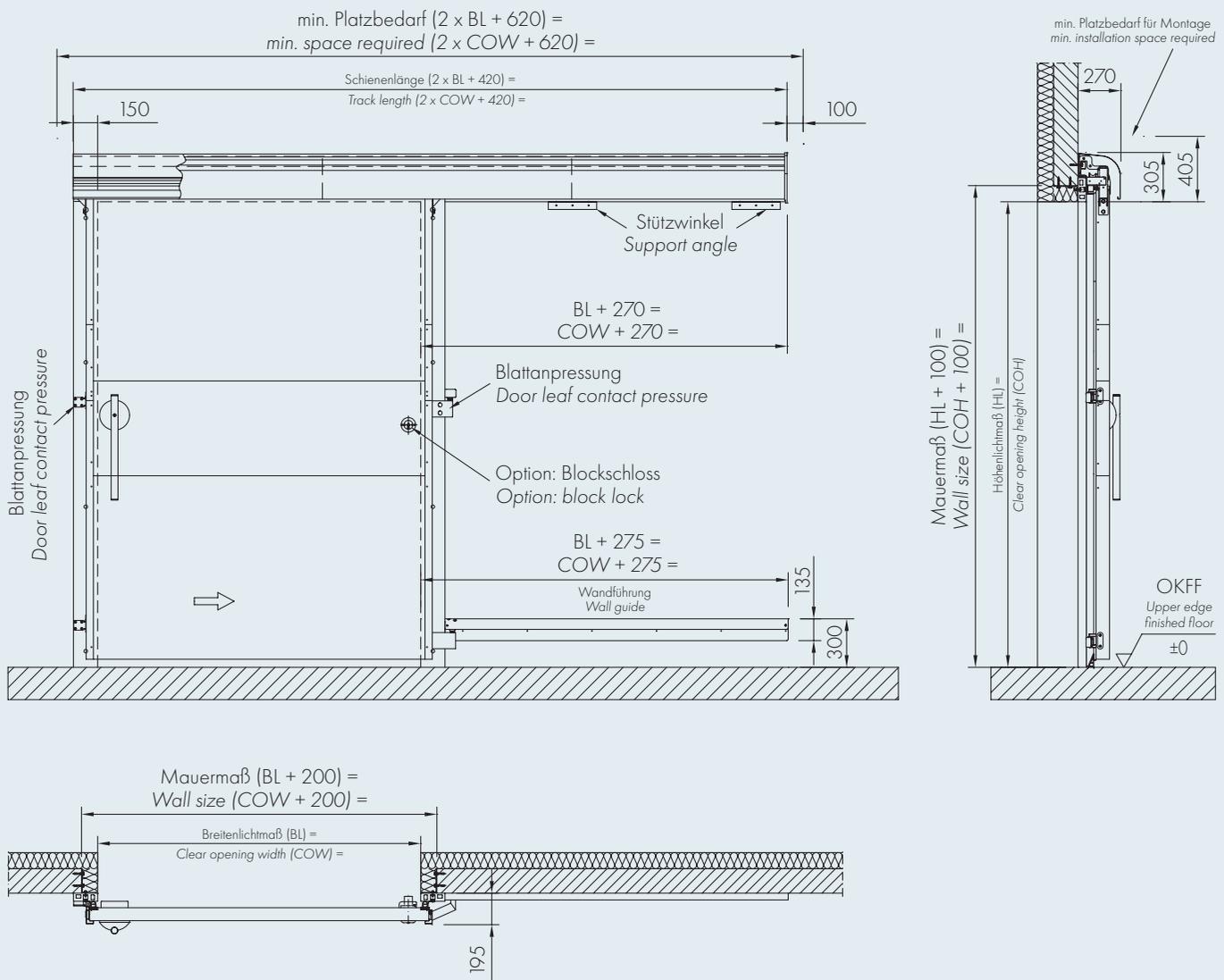


#### Exzellenter Service *Outstanding service*

cool it bietet Ihnen umfassende Betreuung  
*cool it provides you with ideal support*

# TECHNISCHE ZEICHNUNGEN

## TECHNICAL DRAWINGS



### M8 Schiebetür (handbedient) für Kühlräume – Einbau in Mauerwerk

#### M8 sliding door (manually operated) for chillers – Installation in masonry

170316

#### Support gewünscht?

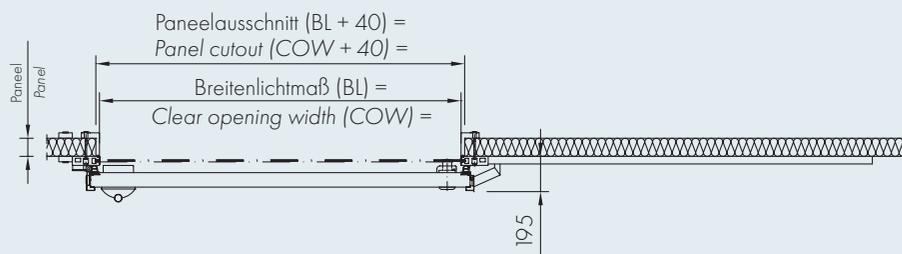
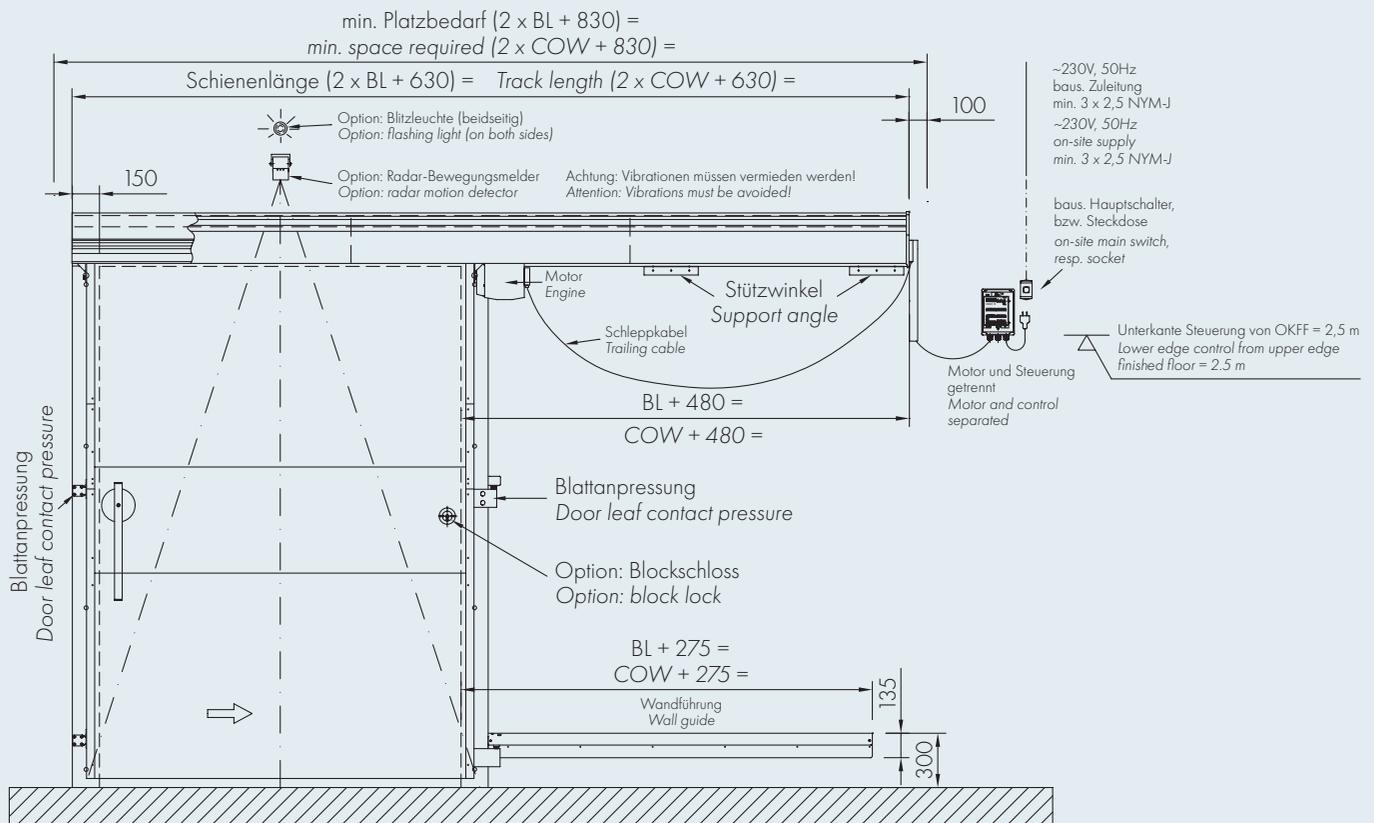
Benötigen Sie Unterstützung bei Ihrer Projektplanung? cool it begleitet ihr gesamtes Projekt in allen Phasen. Wir stellen Ihnen gerne alle notwendigen Informationen zur Verfügung. Sprechen Sie uns an!

Telefon: 0 54 22/609-0

#### You need support?

Do you need assistance for your project planning? cool it accompanies your project in every phase. We are looking forward to provide you with all the information you need. Just contact us!

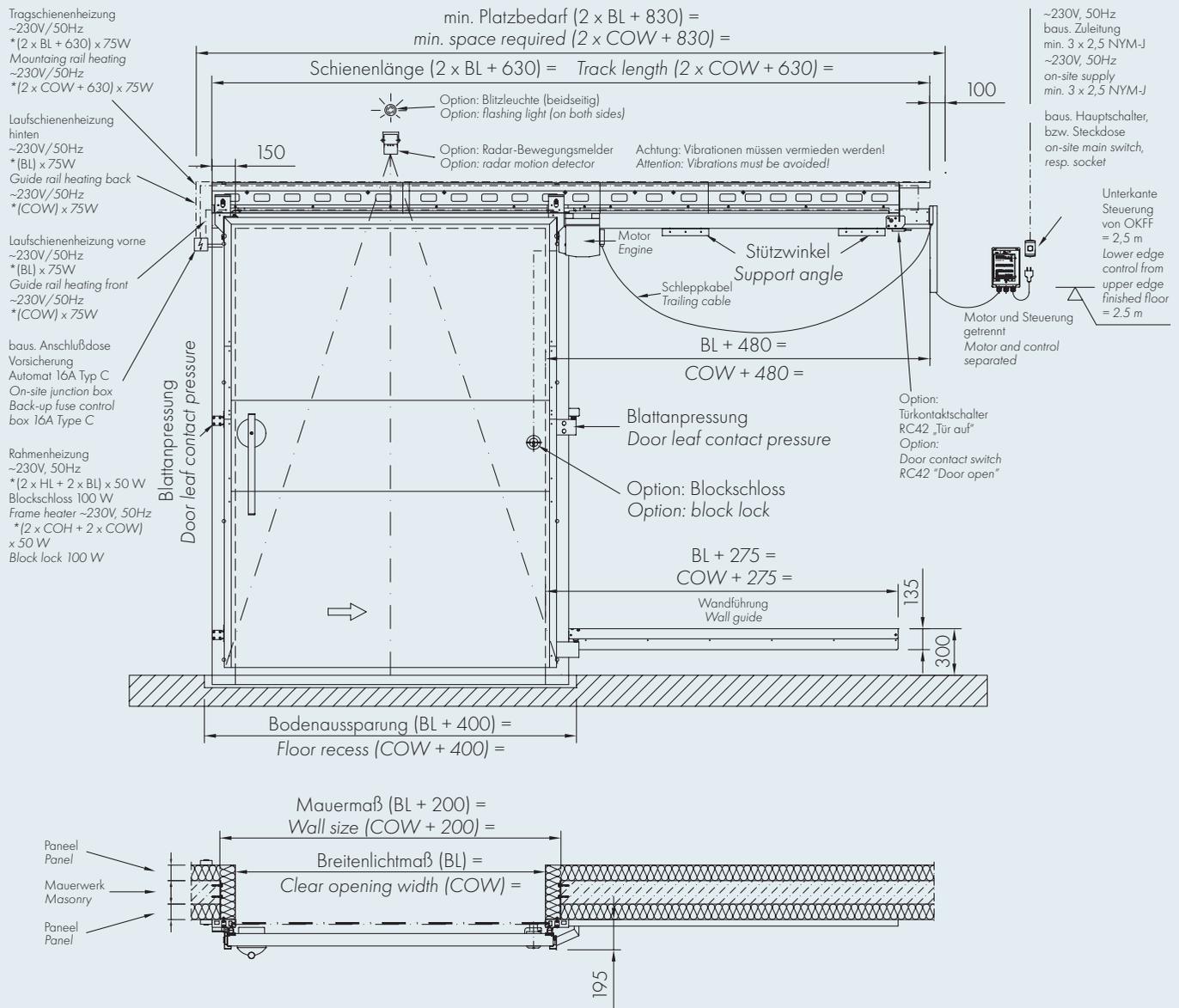
Phone: +49(0) 54 22/609-0



\*Achtung: Aufgrund des erhöhten Einschaltstroms darf die Gesamtleistung aller an einer Sicherung angeschlossenen Heizungen 1000 W nicht übersteigen.  
\*Attention: Due to the increased current, the total capacity of all heaters connected with one fuse must not exceed 1000 W.

Achtung: Die Kombination von Lichtgitter mit hintergebaute Streifenvorhang, bzw. mit hintergebaute Pendeltür kann zu ungewollten Auslösungen der Sicherheitssensorik führen.  
Attention: the combination of light grid and backfitted strip curtain or backfitted swing door, respectively, may lead to unwanted triggering of the safety sensor.

**M8H Schiebetür (Automatik) für Gefrierräume, Winkelklemmrahmen – Einbau in Element (Pannele)**  
M8H sliding door (automatic) for freezers, angled clamping frame – Installation in element (panel wall)  
170316



\*Achtung: Aufgrund des erhöhten Einschaltstroms darf die Gesamtleistung aller an einer Sicherung angeschlossenen Heizungen 1000 W nicht übersteigen.  
\*Attention: Due to the increased current, the total capacity of all heaters connected with one fuse must not exceed 1000 W.

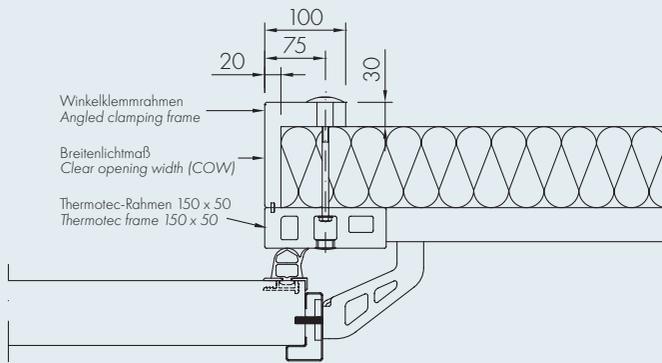
Rechts aufschiebend gezeichnet, links aufschiebend spiegelbildlich.  
According to drawing, door is slid to the right, if slid to the left, laterally reversed.

Achtung: Die Kombination von Lichtgitter mit hintergebaute Streifenvorhang, bzw. mit hintergebaute Pendeltür kann zu ungewollten Auslösungen der Sicherheitssensoren führen.  
Attention: the combination of light grid and backfitted strip curtain or backfitted swing door, respectively, may lead to unwanted triggering of the safety sensor.

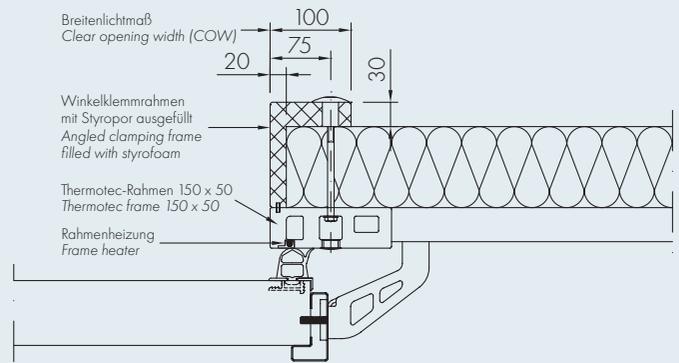
**M8H Schiebetür (Automatik) für Gefrierräume (innenlaufend Gefrierraum) – Einbau in Mauerwerk**  
M8H sliding door (automatic) for freezers (operating inside freezer) – Installation in masonry  
170531

# TECHNISCHE DETAILZEICHNUNGEN

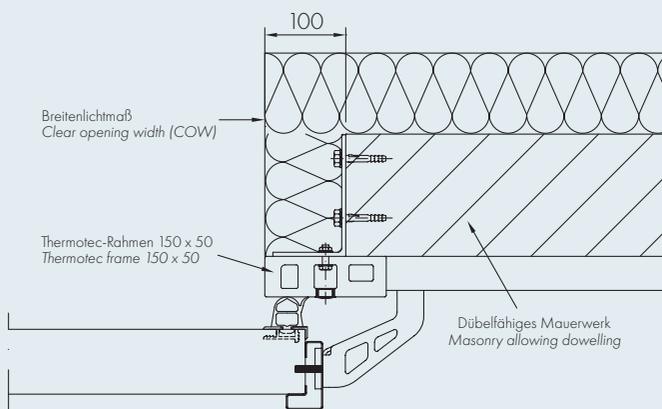
## TECHNICAL DETAILED DRAWINGS



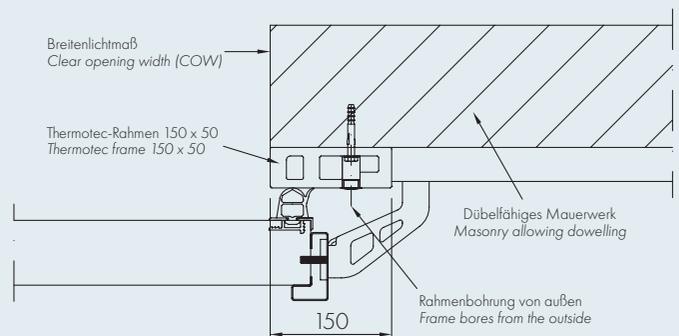
**Thermotec Flachrahmen 150 x 50 mm mit Winkelklemmrahmen, mit Wandführung – Einbau in Element (Paneele), Kühlraum**  
 Thermotec flat frame 150 x 50 mm with angled clamping frame, with wall guide – Installation in element (panel wall), chiller  
 170531



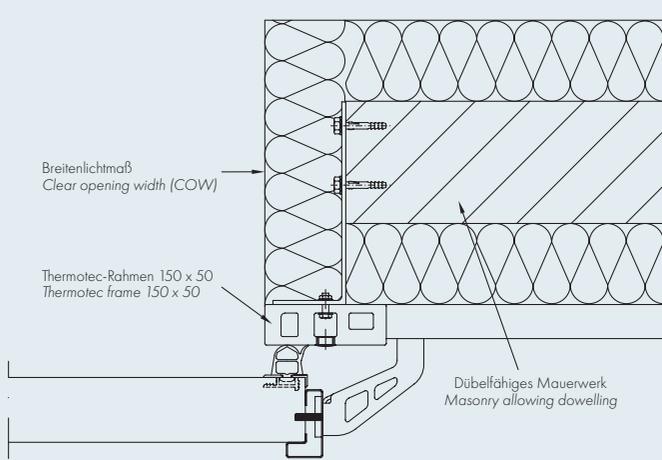
**Thermotec Flachrahmen 150 x 50 mm mit Winkelklemmrahmen, mit Wandführung – Einbau in Element (Paneele), Gefrierraum**  
 Thermotec flat frame 150 x 50 mm with angled clamping frame, with wall guide – Installation in element (panel wall), freezer  
 170704



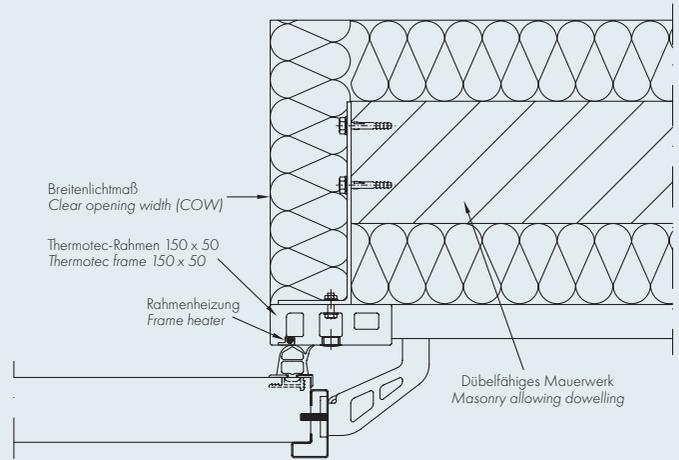
**Thermotec Flachrahmen 150 x 50 mm, mit Wandführung – Einbau in Mauerwerk + Anisolierung**  
 Thermotec flat frame 150 x 50 mm, with wall guide – Installation in masonry + soffit insulation  
 170531



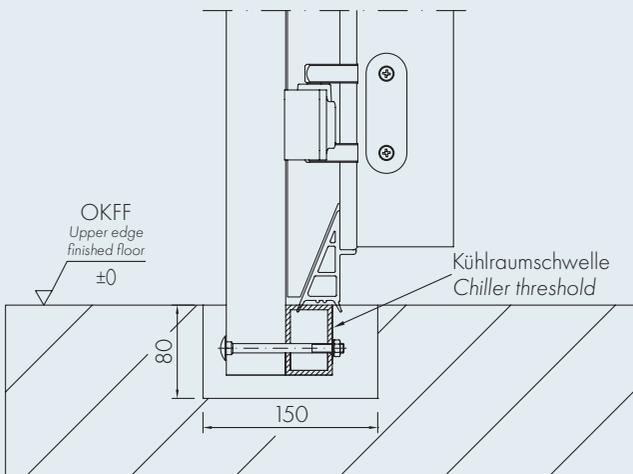
**Thermotec Flachrahmen 150 x 50 mm, Mauermaß = Lichtmaß, mit Wandführung – Einbau in Mauerwerk**  
 Thermotec flat frame 150 x 50 mm, wall size = clear opening, with wall guide – Installation in masonry  
 170704



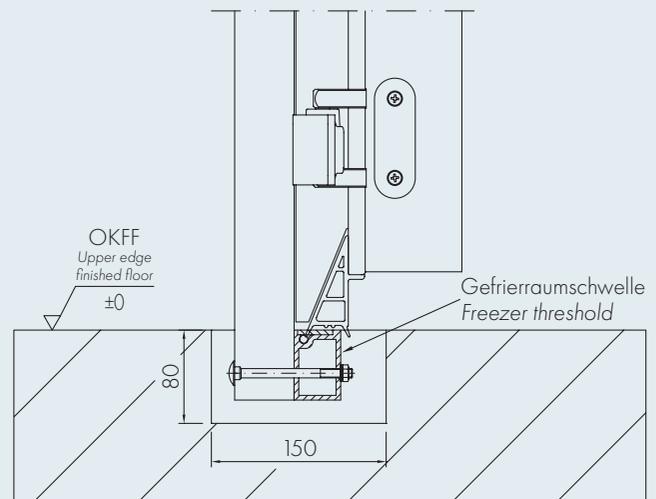
**Thermotec Flachrahmen 150 x 50 mm auf Isolierung laufend, mit Wandführung – Einbau in Mauerwerk, Kühlraum**  
 Thermotec flat frame 150 x 50 mm sliding on insulation, with wall guide – Installation in masonry, chiller  
 170531



**Thermotec Flachrahmen 150 x 50 mm auf Isolierung laufend, mit Wandführung – Einbau in Mauerwerk, Gefrierraum**  
 Thermotec flat frame 150 x 50 mm sliding on insulation, with wall guide – Installation in masonry, freezer  
 170531



**Schwelle Kühlraum**  
 Chiller threshold  
 170704



**Schwelle Gefrierraum**  
 Freezer threshold  
 170704

# TECHNISCHE INFORMATIONEN

	MODULAR	
	M8	M8H
<b>Einsatzort / Temperaturbereich</b>		
Betriebsraum	•	
Kühlraum (+1°C bis +8°C)	•	
Gefrierraum (0°C bis -28°C)		•
Innenlaufend Gefrierraum <sup>1</sup>		•
<b>Abmessungen (mm)</b>		
Maximale Breite (Lichtmaß) <sup>2,3</sup>	4.000	4.000
Maximale Höhe (Lichtmaß) <sup>2,3</sup>	5.600	5.600
Minimale Breite (Lichtmaß) <sup>2</sup>	2.000	2.000
Minimale Höhe (Lichtmaß) <sup>2</sup>	2.880	2.880
Blattstärke <sup>4</sup>	80	80
Schienenlänge manuell	2 x BL <sup>5</sup> + 420	2 x BL <sup>5</sup> + 420
Schienenlänge Automatik	2 x BL <sup>5</sup> + 610	2 x BL <sup>5</sup> + 610
<b>Material</b>		
Türblatt (Oberflächen Varianten)	Chromnickelstahl <sup>6</sup> , Verzinktes Stahlblech (lackiert) <sup>7</sup> , Verzinktes Stahlblech (folienkaschiert) <sup>8</sup>	
Laufschiene (Chromnickelstahl)	V2A (1.4301)	V2A (1.4301)
Blende (Chromnickelstahl)	V2A (1.4509)	V2A (1.4509)
<b>Führung</b>		
Wandführung	•	•
Bodenführung	optional lieferbar	optional lieferbar
<b>Öffnungshilfen / Griffe</b>		
Abdruckhebel	•	•
<b>Verriegelung</b>		
Blockschloss	optional lieferbar	optional lieferbar
Blockschlossabfrage	optional lieferbar	optional lieferbar
Blockschlossabfrage VDS	optional lieferbar	optional lieferbar
<b>Sonderausstattung (Auswahl)</b>		
Automatik	optional lieferbar	optional lieferbar
Hygieneausführung	optional lieferbar	optional lieferbar
<b>Sicherheitstechnik</b>		
Sicherheitsleiste (vorne)	•	•
Sicherheitsleiste (hinten)	optional lieferbar	optional lieferbar
Lichtgitter	•	•
Laserscanner	optional lieferbar	optional lieferbar

<sup>1</sup> Temperaturbereich: 0°C bis -28°C <sup>2</sup> Sondergrößen auf Anfrage <sup>3</sup> B x H = max. 20 m<sup>2</sup> in Summe <sup>4</sup> Türblatt PU-geschäumt <sup>5</sup> BL = Breite Lichtmaß  
<sup>6</sup> V2A (1.4301), V4A (1.4404) kreismattiert, Duploschliff 180 Korn geglättet, Längsschliff  
<sup>7</sup> Lackierung in RAL\*: 1015, 1021, 3000, 5010, 7016, 7024, 7035, 7037, 9001, 9002, 9006, 9007, 9010 <sup>8</sup> Folienkaschierung in RAL\*: 9001, 9010  
\*Hinweis zu Farbangaben: Standard-RAL-Farben – weitere Farben auf Anfrage

Falls Sie weitere Informationen zu Ausstattungsoptionen und technischen Details benötigen, steht Ihnen cool it gerne zur Verfügung.

## TECHNICAL INFORMATION

	MODULAR	
	M8	M8H
<b>Application / Temperature range</b>		
Utility room	•	
Chiller (+1°C to +8°C)	•	
Freezer (0°C to -28°C)		•
Operating inside freezer <sup>1</sup>		•
<b>Dimensions (mm)</b>		
Maximum width (clear opening) <sup>2,3</sup>	4,000	4,000
Maximum height (clear opening) <sup>2,3</sup>	5,600	5,600
Minimum width (clear opening) <sup>2</sup>	2,000	2,000
Minimum height (clear opening) <sup>2</sup>	2,880	2,880
Leaf thickness <sup>4</sup>	80	80
Track length manual door	2 x COW <sup>5</sup> + 420	2 x COW <sup>5</sup> + 420
Track length automatic door	2 x COW <sup>5</sup> + 610	2 x COW <sup>5</sup> + 610
<b>Material</b>		
Door leaf (surface variants)	Stainless steel <sup>6</sup> , Galvanised steel sheet (painted) <sup>7</sup> , Galvanised steel sheet (laminated) <sup>8</sup>	
Guide rail (stainless steel)	V2A (1.4301)	V2A (1.4301)
Cover (stainless steel)	V2A (1.4509)	V2A (1.4509)
<b>Guide</b>		
Wall guide	•	•
Floor guide	optionally available	optionally available
<b>Opening devices / Handles</b>		
Breaker handle	•	•
<b>Locking</b>		
Block lock	optionally available	optionally available
Block lock request	optionally available	optionally available
Block lock request VDS	optionally available	optionally available
<b>Special equipment (selection)</b>		
Automatic	optionally available	optionally available
Hygiene option	optionally available	optionally available
<b>Safety technology</b>		
Safety edge (front)	•	•
Safety edge (back)	optionally available	optionally available
Light grid	•	•
Laser scanner	optionally available	optionally available

<sup>1</sup> Temperature range: 0°C to -28°C <sup>2</sup> Special sizes on request <sup>3</sup> B x H = max. 20 m<sup>2</sup> in total <sup>4</sup> Door leaf PU-foamed <sup>5</sup> COW = Clear Opening Width

<sup>6</sup> V2A (1.4301), V4A (1.4404) circular brush finish, satin brush finish 180 grain polished, strip finish

<sup>7</sup> Painting in RAL\*: 1015, 1021, 3000, 5010, 7016, 7024, 7035, 7037, 9001, 9002, 9006, 9007, 9010 <sup>8</sup> Lamination in RAL\*: 9001, 9010

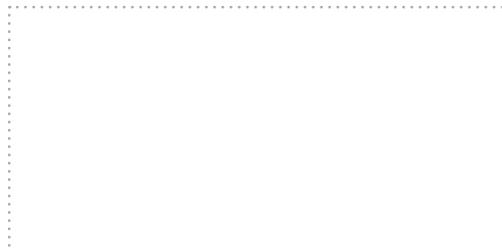
\*Advice to colour specifications: Standard-RAL-colours – more colours on request

For further information concerning optional equipment and technical details, feel free to contact cool it at any time.



**cool it**  
More than just doors

Ihr cool it-Partner Your cool it-partner:



cool it Isoliersysteme GmbH  
Ochsenweg 18 • D-49324 Melle

Telefon: +49(0) 54 22/609-0  
Fax: +49(0) 54 22/609-249  
E-Mail: info@coolit.de

www.coolit.de

Alle Angaben über Lieferumfang, Aussehen, Leistungsmerkmale, Maße etc. entsprechen den zum Zeitpunkt der Drucklegung vorhandenen Kenntnissen. Die in diesem Katalog abgebildeten Türen sind zum Teil mit Ausstattungsmerkmalen versehen, die nur gegen Aufpreis erhältlich sind. Dargestellte Abbildungen und Abbildungsdetails können vom Original abweichen. Alle Angaben ohne Gewähr. Technische und sonstige Änderungen, Irrtümer und Druckfehler bleiben vorbehalten.

All statements concerning scope of delivery, appearance, performance, dimensions etc., correspond to the information available at the time of printing. Some products in this publication may show special equipment that is only available at an extra charge. Illustrations and mapping details may vary from the original. All information subject to change. Subject to technical and other changes, errors and printing errors.

© 2019 cool it Isoliersysteme GmbH. Alle Rechte vorbehalten. All rights reserved.