

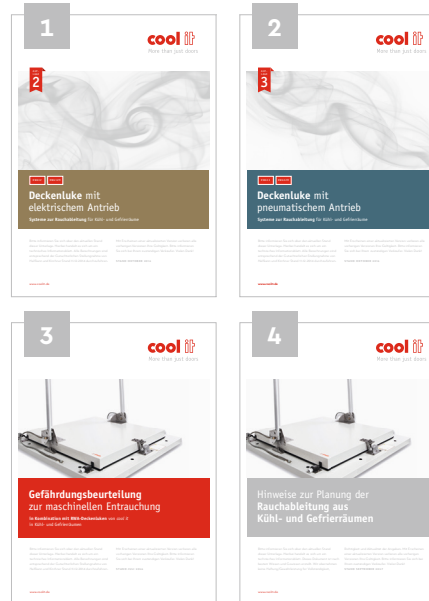
**Überall dort, wo es auf einen sicheren und thermischen Raumabschluss sowie Hygiene ankommt, empfiehlt sich cool it seit 35 Jahren als starker Partner.**

Auch im Bereich der Brandschutztüren und des Rauch- und Wärmeabzugs überzeugt cool it mit innovativen Komplettlösungen für die Lebensmittel- und Pharmaindustrie. In jeder Entrauchungsluke von cool it stecken über zehn Jahre Erfahrung. Das Ergebnis der kontinuierlichen Weiterentwicklung sind hochwertige praxiserprobte Rauch- und Wärmeabzugsgeräte für den Einsatz in isolierten Zwischendecken für Kühl- und Gefrierräume (-28 °C) – das bezeugt auch das MPA NRW.



Detaillierte Informationen finden Sie in den Broschüren:

- 1 Deckenluke mit elektrischem Antrieb
- 2 Deckenluke mit pneumatischem Antrieb
- 3 Gefährdungsbeurteilung zur maschinellen Entrauchung
- 4 Hinweise zur Planung der Rauchableitung aus Kühl- und Gefrierräumen



**cool it Isoliersysteme GmbH**  
Ochsenweg 18 • D-49324 Melle

+49 (0) 54 22 6 09 -0  
+49 (0) 54 22 6 09 -249  
info@coolit.de

[www.coolit.de](http://www.coolit.de)

© 2018 cool it Isoliersysteme GmbH. Alle Rechte vorbehalten. Alle Angaben ohne Gewähr. Technische und sonstige Änderungen, Irrtümer und Druckfehler bleiben vorbehalten.

**cool it**  
More than just doors



RWA12

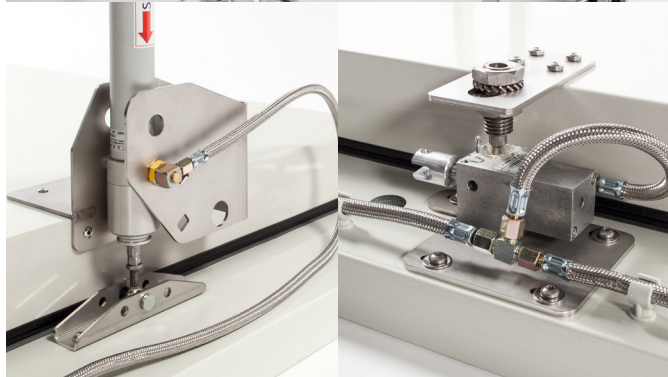
RWA12H

## Natürliches Rauch- und Wärmeabzugsgerät

für den Einbau in Zwischendecken von Kühl- und Gefrierräumen nach EN 12101-2:2003

**SYSTEME ZUR RAUCH-  
ABLEITUNG FÜR KÜHL-  
UND GEFRIERRÄUME**





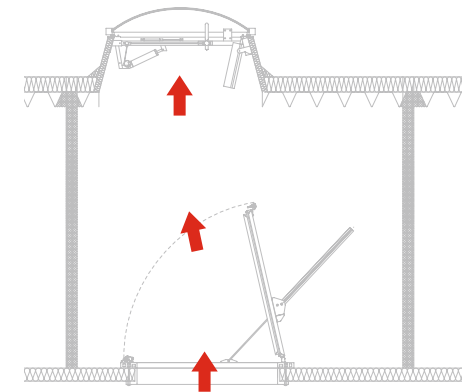
## KLASSIFIZIERUNG NACH DIN EN 12101-2

Zertifikat der Leistungsbeständigkeit	0430-CPR-00514-01
Aerodynamisch wirksame Öffnungsfläche $A_o$	2,016 m <sup>2</sup> /1,824 m <sup>2</sup> / 1,600 m <sup>2</sup> /1,472 m <sup>2</sup>
Funktionssicherheit ohne äußere Last	RE 100 (Typ A)
Funktionssicherheit Lüftungsstellung	npd
Funktionssicherheit mit Schneelast	SL 0
Funktionssicherheit bei niedriger Umgebungstemperatur	T (-20) mit SL 0
Standsicherheit unter Windlast	WL 0
Leistung unter Brandbedingungen	B <sub>300</sub> 30
Brandverhalten von Baustoffen	Klasse E
Einbaulage zur Horizontalen	0°

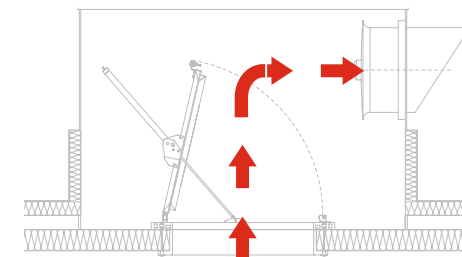
## OPTIONAL ERHÄLTICH

Türkontaktschalter	zur Überwachung der geöffneten und geschlossenen Position
Absturzsischerung	Abs § 12 BGV C 22 (bish. VBG 37): DIN EN 13374:2013 DIN EN ISO 14122-3:2002
Energieversorgung DIN EN 12101-10	elektrisch: redundante USV
Heizungsüberwachung	nur RWA12H
Brandschutzschalter	nach DIN VDE 0100-420

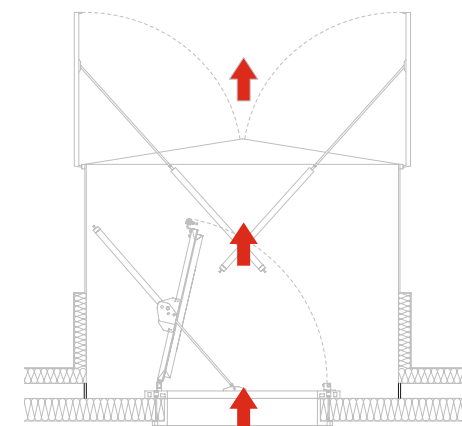
## EINBAUBEISPIELE



Ausführungsbeispiel bei Montage in der Zwischendecke mit Einhausung zur Rauchgasableitung



Unterstützung der Kühlraum-entrauchung durch Entrauchungsventilatoren



Prinzipskizze einer »Dachhaube« mit NRWG und cool it-Klappe

## TECHNISCHE INFORMATIONEN

Abmessungen	1280 mm × 2500 mm
Antriebsart	pneumatisch, elektrisch (24 V)
Dämmung	120 mm Polyurethan B2 nach DIN 4102-1
Lukenblatt Außenmaterial	Stahlblech 0,8 mm, verzinkt, Kunststoff beschichtet, Edelstahl 1.4509, 1.4301
Rahmen	PVC, Themotec Rahmen 150 × 50 mm
Öffnungswinkel	77°/63°/48°/41°
Zylinderhub	600 mm
Öffnungszeit	pneumatisch: 2 sec.; elektrisch: 45 sec.
Kühlraum-/Gefrier-raumausführung	> +4 °C (Kühlraum RWA12) -28 °C bis +4 °C (Gefrierraum RWA12H)
Temperatur der thermischen Auslöseinrichtung	Standard: TAG bis -25 °C 68 °C (nur pneumatisch)