

cool it

More than just doors



S

SI8B SI8 SI12 SI12H

Schiebetüren für Betriebs-, Kühl- und Gefrierräume
Sliding doors for utility rooms, chillers and freezers

Die hygienischen und wartungsoptimierten cool it-Schiebetüren der SI-Serie eignen sich ideal für den Einsatz in der Lebensmittelindustrie. Sie vereinen Funktion und Design und bestechen durch ihre ansprechende Optik. Darüber hinaus bietet die SI je nach Bedarf und Einsatzzweck zahlreiche Ausstattungsoptionen und ist damit vielseitig einsetzbar.

The hygienic and maintenance-optimized cool it-sliding doors of the SI-series are ideally suited for the efficient use in the food industry. They combine function and design and impress with an attractive design. Furthermore, the SI provides various sophisticated equipment options according to need and field of application and is therefore extremely versatile.

SI8B SI8 SI12 SI12H

Hygienisch und robust. Blitzschnell montiert.
Hygienic and durable. Assembled like lightning.

Perfekte Hygiene – problemlose Reinigung

Rahmen, Laufschiene und Türblatt der SI sind so konstruiert, dass sie über eine sehr gute Drainagefähigkeit verfügen und somit Flüssigkeit optimal abgeleitet wird. Die Laufrollen sind in einer nach unten offenen Schiene so integriert, dass Sie vor Verschmutzungen geschützt sind. Aufgrund korrosionsbeständiger, reinigungsmittelresistenter Materialien sind Schiebetüren der SI-Serie perfekt auf die tägliche Reinigung abgestimmt. Übrigens: Für sensible Bereiche mit besonderen Hygieneansprüchen ist optional die „High-Risk“-Ausführung erhältlich. Diese aus hygienezertifizierten Komponenten bestehende Version verfügt über Hygienetaster, Kabelverschraubung in Hygieneausführung, Edelstahlgitterkanal, Schaltkasten in Edelstahl ausführung mit Drainageschräge und detektierbare Kabelbinder.

Innovative Konstruktion – sofort einsatzbereit

Eine ausgeklügelte Konstruktion ermöglicht schnelle Montage und Inbetriebnahme. Die Laibung wird durch den standardmäßigen Winkelklemmrahmen komplett umschlossen, so dass weitere Arbeiten an der Verkleidung nicht notwendig sind. Die serienmäßige Wandführung macht Bohrungen in den Boden überflüssig – bei Bedarf bietet cool it selbstverständlich optional auch eine Bodenführung an. Das mitgelieferte Montagematerial ist perfekt auf die Einbausituation abgestimmt und muss daher nicht mehr vor Ort angepasst werden. Da die gesamte Tür weitgehend vormontiert ist, entsteht vor Ort nur minimaler Montageaufwand. Steuerungsposition und Leitungsverlegung bei automatischem Antrieb werden vorab mit dem Kunden abgestimmt, so dass alle Leitungen anschlussfertig und beschriftet geliefert werden. Die Steuerung ist werkseitig voreingestellt und ermöglicht so eine direkte Inbetriebnahme.

Perfect hygiene – problem-free cleaning

Frame, guide rail and door leaf of the SI are constructed in such a way that they have excellent drainage properties so that liquids of any kind are removed optimally. The track rollers are integrated into a rail that is open at the bottom and are accordingly protected from contamination. Due to corrosion- and detergent-resistant materials, the sliding doors of the SI-series are perfectly adapted to thorough and daily cleaning.

By the way: there is an optionally available “high-risk” version for sensitive areas. This version, made of hygiene certified components, has a hygiene feeler, hygiene-option cable gland, stainless steel grid, control box in a stainless steel version with drainage slope and detectable cable ties at its command.

Innovative construction – immediately operational

The sophisticated construction allows a swift assembly and direct implementation. The soffit is completely enclosed by a standard angled clamping frame so that there is no further effort in regard to the cladding. The standard wall guide makes any drilling in the floor superfluous – if specifically required, cool it naturally offers an optional floor guide. The supplied assembly materials are perfectly matched to the installation situation and therefore need not be adjusted any more on-site. As the whole door has been largely pre-assembled, only a minimum assembly effort remains on the spot. Control position and cable routing, in case of automatic drive, are closely coordinated with the customer in advance, so that all cables are delivered ready for connection and labelled. The control is factory-set and therefore allows an immediate initial operation.





- 1 S18 Schiebetüren für Kühlräume mit Automatik, Blockschloss (Tür links) und Fenster (Tür rechts), Oberflächenvariante V2A (1.4301) kreismattiert
S18 sliding doors for chillers with automatic drive, block lock (door to left) and window (door to right), surface variant V2A (1.4301) circular brush finish
- 2 S18 (Automatik) mit Innengriffschale (Innenansicht)
S18 (automatic drive) with inner handle plate (interior)
- 3 S18 (handbedient) und Rohrbahndurchgang
S18 (manually operated) and meat rail passage

- 4 S18 (handbedient) und Rohrbahndurchgang
S18 (manually operated) and meat rail passage
- 5 S18 (handbedient) mit Fenster
S18 (manually operated) with window
- 6 Alles im Griff: S18 mit stabiler VA-Griffstange
Everything under control: S18 with stable stainless steel handle bar

Exzellente Rahmenbedingungen

Der Grundrahmen aus Thermotec-Material verfügt über hervorragende Isolationseigenschaften und bietet gleichzeitig eine ausreichende Steifigkeit, um die gesamte Konstruktion sicher zu tragen. Die kompakte Antriebseinheit aus Motor und Steuerung erfordert lediglich minimalen Platz nach oben.

Perfekt ausgestattet – mit Sicherheit

Die SI-Schiebetüren mit Automatik sind serienmäßig mit dem integrierten cool it-Lichtgittersystem ausgestattet. Dadurch ist die Schließkante berührungslos abgesichert und verhindert so effektiv jegliche Personenschäden. Der Antrieb ist übrigens so optimiert, dass die Tür bei Ausfall des automatischen Antriebs mit annähernd gleichem Kraftaufwand bewegt werden kann wie eine handbediente Tür!

Haben Sie Fragen zum Produkt oder benötigen Sie weitere Informationen? Sprechen Sie uns an!
Das cool it-Team steht Ihnen jederzeit zur Verfügung:
0 54 22/609-0

Excellent frame options

The base frame made of Thermotec-material has outstanding insulation properties and at the same time offers sufficient rigidity in order to support the whole construction reliably. The compact drive unit consisting of motor and control only needs minimum space above.

Perfectly equipped – safety included

The SI-sliding doors with automatic drive are equipped with the integrated cool it-light grid system as standard. Thus, the closing edge is touchlessly secured and prevents any damage to persons effectively. The drive is optimized in such a way that in case of failure of the automatic drive, the door can be moved with almost the same effort as a manually operated door!

You have questions concerning the product or need further information? Just contact us!
The cool it-team will be at your disposal – anytime.
+49(0) 54 22/609-0

HIGHLIGHTS

Grundkonstruktion aus VA

- Laufschiene und Laufspindel aus VA
- Laufrollen aus speziell beschichtetem Stahl, optional auch in VA erhältlich
- Nicht toxisch, korrosionsbeständig und reinigungsmittelresistent
- Hohe Dichtigkeit reduziert Vereisungsgefahr und verhindert Kondenswasserbildung
- Optimale dreidimensionale Einstellbarkeit
- Motor und Steuerung IP 65
- TK-Ausführung mit integrierter, selbstregulierender Rahmenheizung für minimalen Energiebedarf

Hygienegerechte Konstruktion

- Drainagefähigkeit durch geneigte Flächen zum besseren Abfließen von Flüssigkeiten
- Für die tägliche Reinigung ausgelegt: korrosionsbeständig und reinigungsmittelresistent

Sicherheit

- Serienmäßige Ausstattung mit Infrarot-Lichtgitter (bei Automatik)
- Steuerung kraftbegrenzt
- Optionaler Radarmelder als Crashkeule, Laserscanner

Kompatibilität

- Direkt mit allen cool it-Schnellauftoren kombinierbar
- Einfache Verknüpfung der Steuerungen, einfache Programmierung von Öffnungs- und Schließabläufen

Ausstattungsoptionen (Auswahl)

- Fensterausschnitte in diversen Größen und Formen lieferbar
- V4A-Version (Käseeriausführung) optional
- Rohrbahndurchgang mit Schwanenhals möglich
- Große Auswahl an Abfragemöglichkeiten: Positionsabfragen, Rückmeldung (Schließ-/Alarmanlage), Schlossabfrage

Oberflächenvarianten

- Edelstahl matt gebürstet, kreismattiert oder Längsschliff
- Verzinktes Stahlblech, lackiert oder folienbeschichtet
- Diverse RAL-Farben (Lackierung oder Folienkaschierung) verfügbar

Montage- und Transportoptimierung

- Vorkonfektionierte Baugruppen mit minimalstem Volumen, z. B. zweigeteilte Laufschiene
- Vormontiert für minimalen Montageaufwand vor Ort

Wartung

- Wartungsoptimiert für minimale Ausfallzeiten im Betrieb
- Schnelle Instandsetzung durch modulare Bauweise

Basic stainless steel-construction

- Guide rail and running spindle made of stainless steel
- Track rollers made of specially coated steel, optionally available in stainless steel
- Non-toxic, corrosion- and detergent-resistant
- High tightness reduces danger of icing and prevents condensation
- Optimum three-dimensional adjustability
- Motor and control IP 65
- Freezer version with integrated, self-regulating frame heating for a minimum energy demand

Hygienic construction

- Optimum drainage properties through sloping surfaces for better removal of liquids
- All set for daily and thorough cleaning: outstandingly corrosion- and detergent-resistant

Safety

- Standard equipment with infrared light grid system (with automatic)
- Control force-limited
- Optional radar detector as crash defence, laser scanner

Compatibility

- Directly combinable with all cool it-sliding doors
- Easy connection of the controls, easy programming of opening- and closing processes

Equipment features (selection)

- Window openings available in diverse sizes and versions
- V4A-version (dairy version) optionally available
- Meat rail passage with goose neck possible
- Large selection of query options: position request, feedback locking-/alarm system, lock request

Surface variants

- Stainless steel satin brush finish, circular brush finish or strip finish
- Galvanised steel sheet painted or laminated
- Various RAL-colours (painting or lamination) available

Assembly- and transport-optimized

- Pre-assembled modules with minimum volume, e.g. two-part guide rail
- Pre-assembled for minimum assembly effort on-site

Maintenance

- Maintenance-optimized for minimum downtime during operation
- Swift overhaul through modular construction



Innovative Konstruktion *Innovative construction*

Hochwertige Materialien und perfekte Ausführung
High-quality materials and perfect design



Einfache Handhabung *Easy handling*

Hohe Effizienz durch nutzerfreundliche Bedienung
High efficiency by user-oriented handling



Maximale Hygiene *Maximum hygiene*

Übereinstimmung mit höchsten Hygienestandards
In accordance with highest standards of hygiene



Variable Konfiguration *Flexible configuration*

Vielfältige Ausstattungsoptionen
Versatile equipment options



Optimale Reinigung *Optimized cleaning*

Reinigungsoptimiert durch zukunftsweisende Bauart
Cleaning-optimized by innovative construction

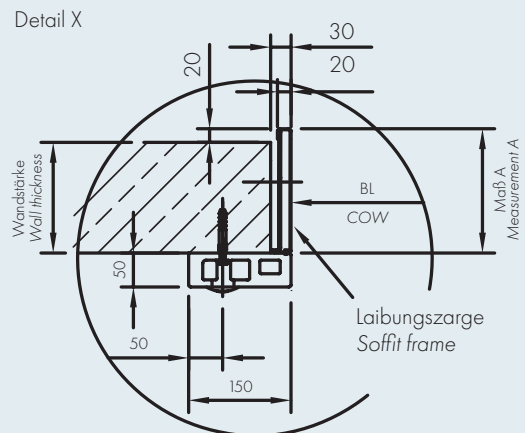
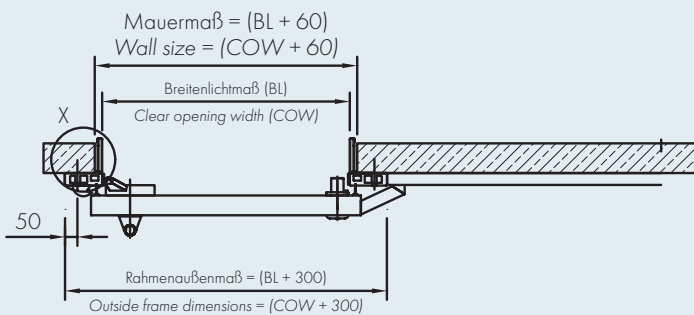
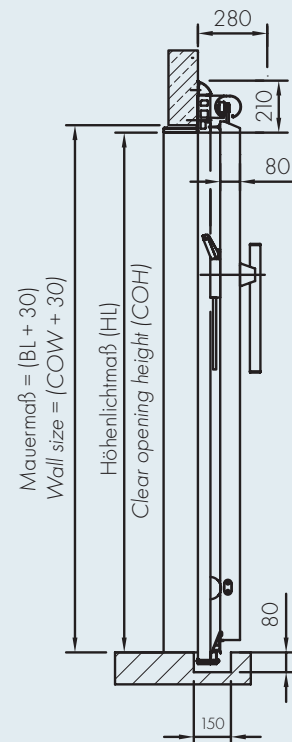
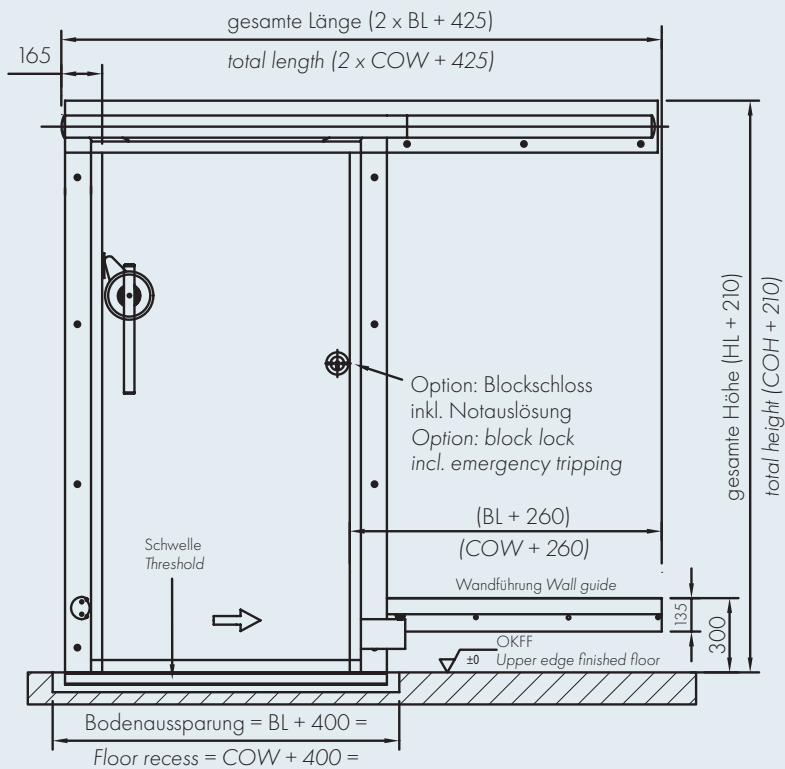


Exzellenter Service *Outstanding service*

cool it bietet Ihnen umfassende Betreuung
cool it provides you with ideal support

TECHNISCHE ZEICHNUNGEN

TECHNICAL DRAWINGS



SI8B Schiebetür (handbedient) für Betriebsräume

SI8B sliding door (manually operated) for utility rooms rooms
99-1032

Support gewünscht?

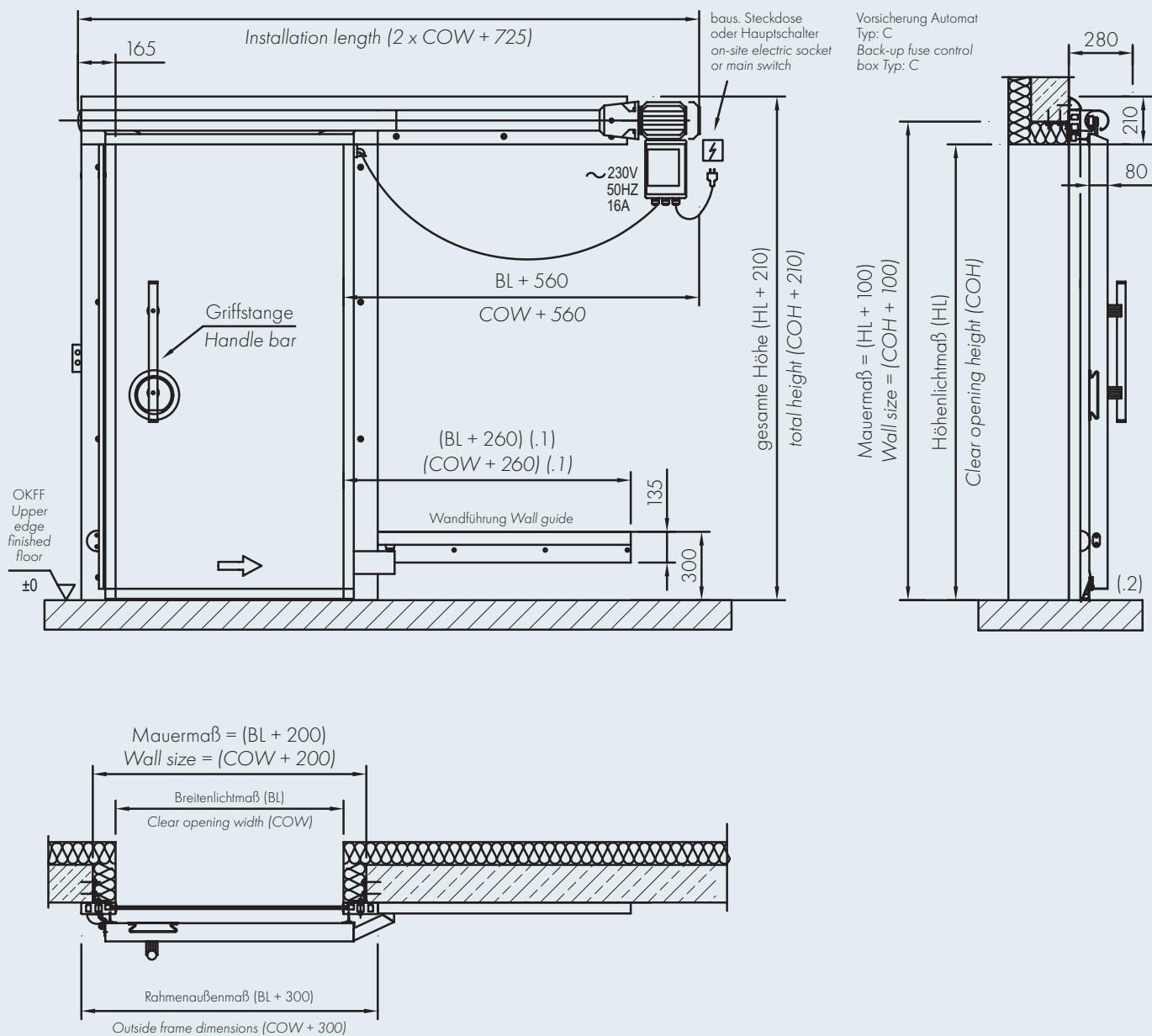
Benötigen Sie Unterstützung bei Ihrer Projektplanung?
cool it begleitet ihr gesamtes Projekt in allen Phasen.
Wir stellen Ihnen gerne alle notwendigen Informationen
zur Verfügung. Sprechen Sie uns an!

Telefon: 0 54 22/609-0

You need support?

Do you need assistance for your project planning?
cool it accompanies your project in every phase.
We are looking forward to provide you with all the
information you need. Just contact us!

Phone: +49(0) 54 22/609-0



Achtung!

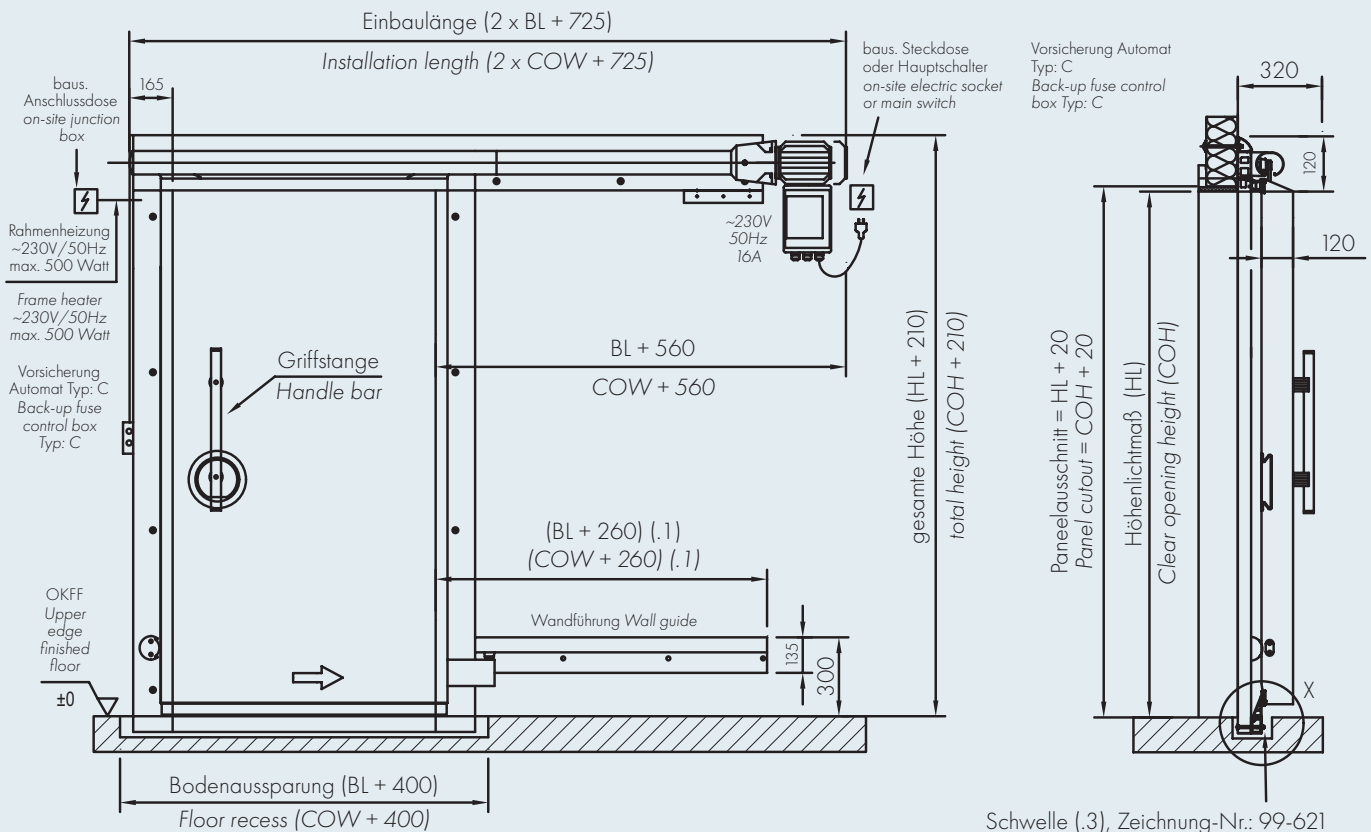
Die Kombination von Lichtgitter mit hintergebautem Streifenvorhang, bzw. mit hintergebauter Pendeltür kann zu ungewollten Auslösungen der Sicherheitssensorik führen.

Attention: the combination of light grid and backfitted strip curtain or backfitted swing door, respectively, may lead to unwanted triggering of the safety sensor.

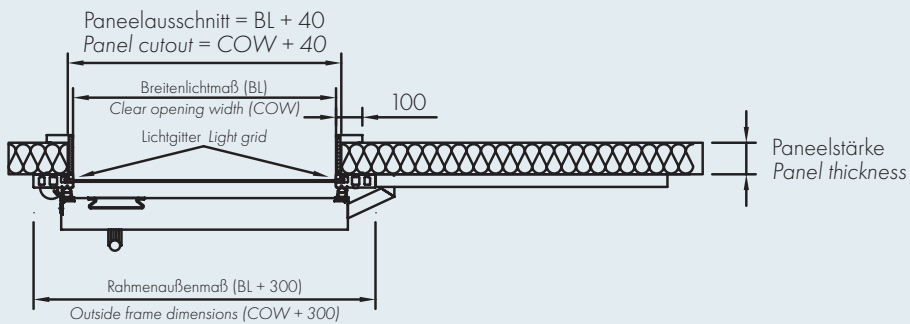
S18 Schiebetür (Automatik) für Kühlräume

S18 sliding door (automatic) for chillers

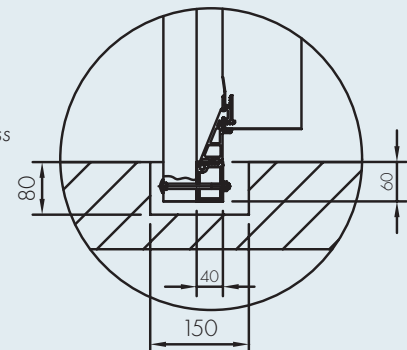
99-822.2



Schwelle (.3), Zeichnung-Nr.: 99-621
Threshold (.3), Drawing-No.: 99-621



Detail X



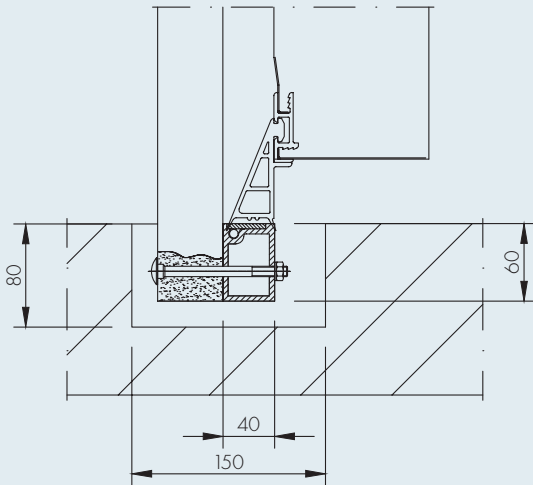
Achtung: Die Kombination von Lichtgitter mit hintergebaute Streifenvorhang, bzw. mit hintergebaute Pendeltür kann zu ungewollten Auslösungen der Sicherheitssensorik führen.
Attention: the combination of light grid and backfitted strip curtain or backfitted swing door, respectively, may lead to unwanted triggering of the safety sensor.

Aufgrund des erhöhten Einschaltstroms darf die Gesamtleistung aller an einer Sicherung angeschlossenen Heizungen 1000 W nicht übersteigen.
Due to the increased inrush current, the total capacity of all heaters connected with one fuse must not exceed 1000 W.

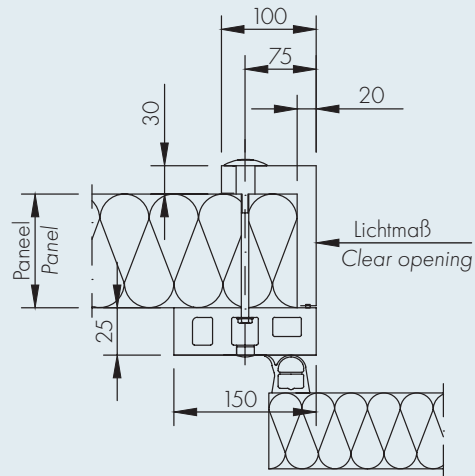
SI12H Schiebetür (Automatik) für Gefrierräume
SI12H sliding door (automatic) for freezers
99-858.3

TECHNISCHE DETAILZEICHNUNGEN

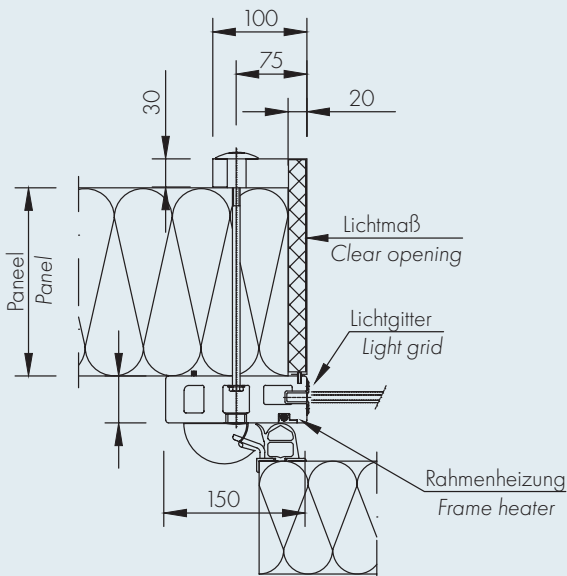
TECHNICAL DETAILED DRAWINGS



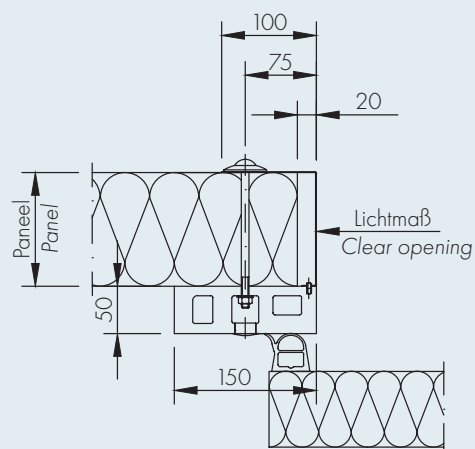
Schwelle Kühlraum
Chiller threshold
01-808



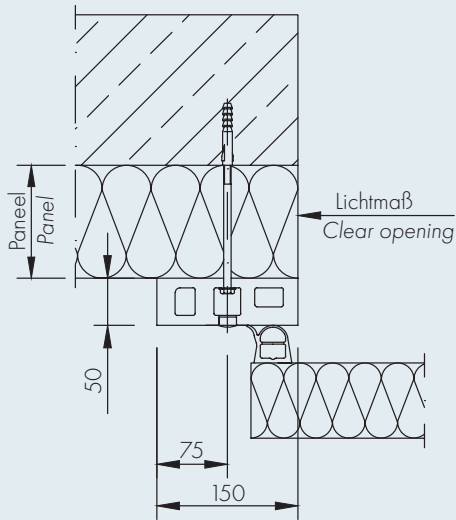
Thermotec Flachrahmen 150 x 50 mm mit Winkelklemmrahmen – Einbau in Element (Paneele) – SI Schiebetür für Kühlräume
Thermotec flat frame 150 x 50 mm with angled clamping frame – Installation in element (panel wall) – SI sliding door for chiller
01-801.1



Thermotec Flachrahmen 150 x 50 mm mit Winkelklemmrahmen – Einbau in Element (Paneele) – SI Schiebetür für Gefrierräume
Thermotec flat frame 150 x 50 mm with angled clamping frame – Installation in element (panel wall) – SI sliding door for cooler
01-808

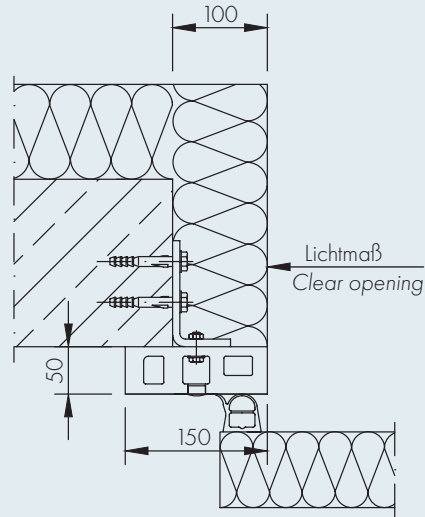


Thermotec Flachrahmen 150 x 50 mm mit Paneelbefestigung – Einbau in Element (Paneele) – SI Schiebetür für Kühlräume
Thermotec flat frame 150 x 50 mm with partition wall fixing – Installation in element (panel wall) – SI sliding door for chiller
01-802.4



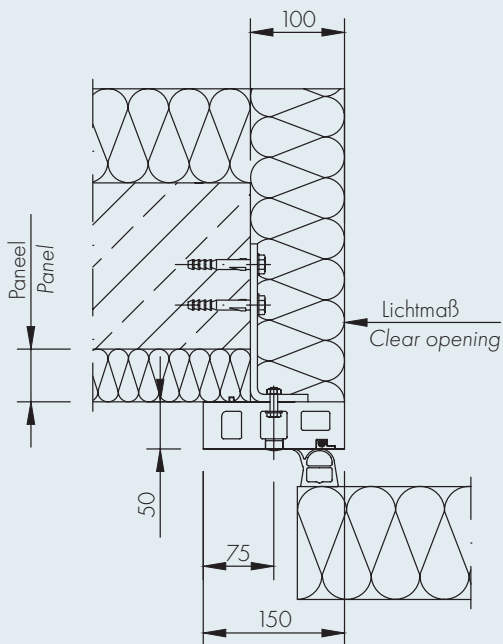
**Thermotec Flachrahmen 150 x 50 mm
auf Isolierung laufend – Einbau in Mauerwerk –
SI Schiebetür für Kühlräume**

Thermotec flat frame 150 x 50 mm
sliding on insulation – Installation in masonry –
SI sliding door for chiller
01-807.1



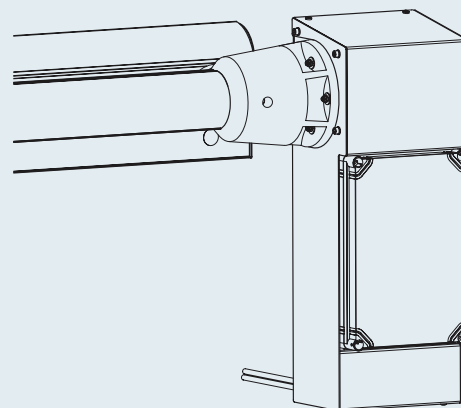
**Thermotec Flachrahmen 150 x 50 mm –
Einbau in Mauerwerk –
SI Schiebetür für Kühlräume**

Thermotec flat frame 150 x 50 mm –
Installation in masonry –
SI sliding door for chiller
01-803.1



**Thermotec Flachrahmen 150 x 50 mm
auf Isolierung laufend – Einbau in Mauerwerk –
SI Schiebetür für Gefrierräume**

Thermotec flat frame 150 x 50 mm
sliding on insulation – Installation in masonry –
SI sliding door for freezer
01-807.1



**Schaltkasten in Hygieneausführung
Control box with hygiene option**

TECHNISCHE INFORMATIONEN

	SI-SERIE			
	SI8B	SI8	SI12	SI12H
Einsatzort / Temperaturbereich				
Betriebsraum	•			
Kühlraum (0°C bis +8°C)		•	•	
Gefrierraum (0°C bis -28°C)				•
Abmessungen (mm)				
Maximale Breite ¹ (Lichtmaß) ²	2.600	2.600	3.000	3.000
Maximale Höhe (Lichtmaß) ²	3.000	3.000	3.000	3.000
Minimale Breite (Lichtmaß) ²	600	600	600	600
Minimale Höhe (Lichtmaß) ²	800	800	800	800
Blattstärke ³	80	80	120	120
Schienenlänge manuell	2 x BL ⁴ + 425	2 x BL ⁴ + 425	2 x BL ⁴ + 425	2 x BL ⁴ + 425
Schienenlänge Automatik	2 x BL ⁴ + 725	2 x BL ⁴ + 725	2 x BL ⁴ + 725	2 x BL ⁴ + 725
Material				
Türblatt (Oberflächen Varianten)	Chromnickelstahl ⁵ , Verzinktes Stahlblech (lackiert) ⁶ , Verzinktes Stahlblech (folienkaschiert) ⁷			
Laufschiene (Chromnickelstahl)	V2A (1.4301)	V2A (1.4301)	V2A (1.4301)	V2A (1.4301)
Führung				
Wandführung	•	•	•	•
Bodenführung	optional lieferbar	optional lieferbar	optional lieferbar	optional lieferbar
Öffnungshilfen / Griffe				
Griffschale	Serienmäßig bei automatisch betriebenen Türen			
Griffstange	Serienmäßig bei automatisch betriebenen Türen			
Abdruckhebel (ab 5 m ² empfohlen)	Serienmäßig bei handbedienten Türen			
Verriegelung				
Blockschloss	•	•	•	•
Blockschlossabfrage	•	•	•	•
Blockschlossabfrage VDS	•	•	•	•
Sicherheitstechnik				
Sicherheitsleiste ^{8,9}	optional lieferbar	optional lieferbar	optional lieferbar	optional lieferbar
Lichtgitter ⁹	•	•	•	•
Laserscanner	optional lieferbar	optional lieferbar	optional lieferbar	optional lieferbar
Sonderausstattung (Auswahl)				
Automatik	optional lieferbar	optional lieferbar	optional lieferbar	optional lieferbar
Rohrbahndurchgang	optional lieferbar: Rohrbahndurchgang im Türblatt bzw. Schwanenhals			–
Hygieneausführung	optional lieferbar	optional lieferbar	optional lieferbar	optional lieferbar

¹ Maximale Breite Automatik: 2.600 mm ² Sondergrößen auf Anfrage ³ Türblatt PU-geschäumt ⁴ BL = Breite Lichtmaß

⁵ V2A (1.4301), V4A (1.4404) kreismattiert, Duploschliff 180 Korn geglättet, Längsschliff

⁶ Lackierung in RAL*: 1015, 1021, 3000, 5010, 7016, 7024, 7035, 7037, 9001, 9002, 9006, 9007, 9010 ⁷ Folienkaschierung in RAL*: 9001, 9010

⁸ Sicherheitsleiste einseitig vorne, Sicherheitsleiste einseitig hinten, Sicherheitsleiste beidseitig vorne und hinten (optional lieferbar)

⁹ Sicherheitsleiste und Lichtgitter in Kombination (optional lieferbar) *Hinweis zu Farbangaben: Standard-RAL-Farben – weitere Farben auf Anfrage

TECHNICAL INFORMATION

	SI-SERIES			
	SI8B	SI8	SI12	SI12H
Application / Temperature range				
Utility room	•			
Chiller (0°C to +8°C)		•	•	
Freezer (0°C to -28°C)				•
Dimensions (mm)				
Maximum width ¹ (clear opening) ²	2,600	2,600	3,000	3,000
Maximum height (clear opening) ²	3,000	3,000	3,000	3,000
Minimum width (clear opening) ²	600	600	600	600
Minimum height (clear opening) ²	800	800	800	800
Leaf thickness ³	80	80	120	120
Track length manual door	2 x COW ⁴ +425	2 x COW ⁴ +425	2 x COW ⁴ +425	2 x COW ⁴ +425
Track length automatic door	2 x COW ⁴ +725	2 x COW ⁴ +725	2 x COW ⁴ +725	2 x COW ⁴ +725
Material				
Door leaf (surface variants)	Stainless steel ⁵ , Galvanised steel sheet (painted) ⁶ , Galvanised steel sheet (laminated) ⁷			
Guide rail (Stainless steel)	V2A (1.4301)	V2A (1.4301)	V2A (1.4301)	V2A (1.4301)
Guide				
Wall guide	•	•	•	•
Floor guide	optionally available	optionally available	optionally available	optionally available
Opening devices / Handles				
Handle plate	Standard with doors with automatic drive			
Handle bar	Standard with doors with automatic drive			
Compr. lever (recommended from 5 m ²)	Standard with manually operated doors			
Locking				
Block lock	•	•	•	•
Block lock request	•	•	•	•
Block lock request VDS	•	•	•	•
Safety technology				
Safety edge ^{8,9}	optionally available	optionally available	optionally available	optionally available
Light grid ⁹	•	•	•	•
Laser scanner	optionally available	optionally available	optionally available	optionally available
Special equipment (selection)				
Automatic	optionally available	optionally available	optionally available	optionally available
Meat rail passage	optionally available: Meat rail passage in door leaf or goose neck resp.			–
Hygiene option	optionally available	optionally available	optionally available	optionally available

¹ Maximum width automatic: 2,600 mm ² Special sizes on request ³ Door leaf PU-foamed ⁴ COW = Clear Opening Width

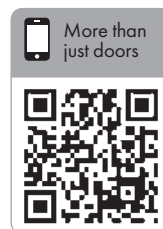
⁵ V2A (1.4301), V4A (1.4404) circular brush finish, satin brush finish 180 grain polished, strip finish

⁶ Painting in RAL*: 1015, 1021, 3000, 5010, 7016, 7024, 7035, 7037, 9001, 9002, 9006, 9007, 9010 ⁷ Lamination in RAL*: 9001, 9010

⁸ Safety edge on one side (frontside), Safety edge on one side (backside), Safety edge on both sides (front- and backside) (optionally available)

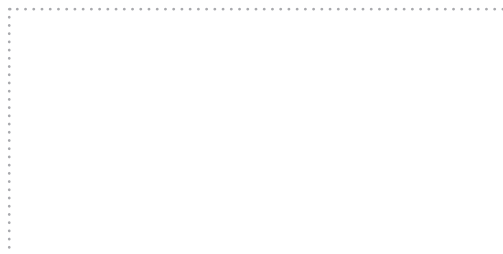
⁹ Combined safety edge and light grid (optionally available) *Advice to colour specifications: Standard-RAL-colours – more colours on request

For further information concerning optional equipment and technical details, feel free to contact cool it at any time.



cool it
More than just doors

Ihr cool it-Partner Your cool it-partner:



cool it Isoliersysteme GmbH
Ochsenweg 18 • D-49324 Melle

Telefon: +49(0) 54 22/609-0
Fax: +49(0) 54 22/609-249
E-Mail: info@coolit.de

www.coolit.de

Alle Angaben über Lieferumfang, Aussehen, Leistungsmerkmale, Maße etc. entsprechen den zum Zeitpunkt der Drucklegung vorhandenen Kenntnissen. Die in diesem Katalog abgebildeten Türen sind zum Teil mit Ausstattungsmerkmalen versehen, die nur gegen Aufpreis erhältlich sind. Dargestellte Abbildungen und Abbildungsdetails können vom Original abweichen. Alle Angaben ohne Gewähr. Technische und sonstige Änderungen, Irrtümer und Druckfehler bleiben vorbehalten.

All statements concerning scope of delivery, appearance, performance, dimensions etc., correspond to the information available at the time of printing. Some products in this publication may show special equipment that is only available at an extra charge. Illustrations and mapping details may vary from the original. All information subject to change. Subject to technical and other changes, errors and printing errors.

© 2016 cool it Isoliersysteme GmbH. Alle Rechte vorbehalten. All rights reserved.